



(12) 实用新型专利

(10) 授权公告号 CN 213519975 U

(45) 授权公告日 2021.06.22

(21) 申请号 202020679279.1

G06K 9/00 (2006.01)

(22) 申请日 2020.04.28

(66) 本国优先权数据

201920594336.3 2019.04.28 CN

(73) 专利权人 柳州阜民科技有限公司

地址 545000 广西壮族自治区柳州市新柳大道29号2栋2层105号

(72) 发明人 林峰

(51) Int. Cl.

H01L 27/32 (2006.01)

H01L 51/52 (2006.01)

H01L 27/15 (2006.01)

H01L 33/44 (2010.01)

H01L 33/46 (2010.01)

G09F 9/33 (2006.01)

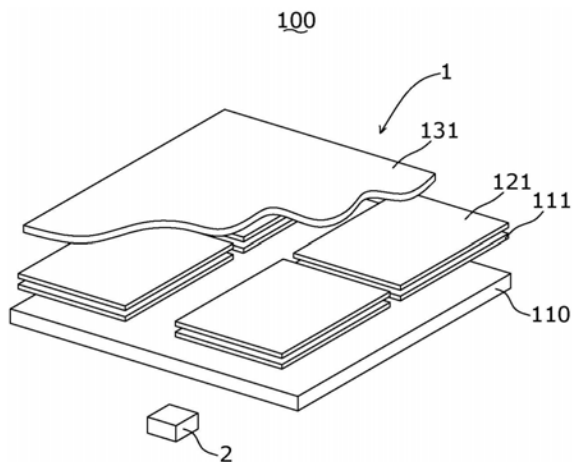
权利要求书2页 说明书24页 附图20页

(54) 实用新型名称

显示装置、检测模组和电子设备

(57) 摘要

本实用新型公开了一种显示装置,包括多个能够发射显示光束并用于图像显示的像素单元,至少部分位于所述显示装置下方的一个检测模组能够透过所述像素单元接收和/或发射近红外光的检测光束,所述像素单元包括发光单元,像素电极,和光学膜片。所述光学膜片对波长380nm~700nm之间的可见光具有大于30%的平均反射率和小于70%的平均透过率,且所述光学膜片对波长830nm~1000nm的近红外光具有大于80%的平均透过率。本实用新型还公开了一种检测模组和电子设备。本实用新型能够实现屏下生物特征检测和外部对象成像,具有较好的用户体验。



1. 一种显示装置,其特征在於,包括多个能够发射显示光束并用于图像显示的像素单元,至少部分位於所述显示装置下方的一个检测模组能够透过所述像素单元接收和/或发射近红外光的检测光束,所述像素单元包括:

发光单元,用于发射可见光的显示光束,所述显示光束能够用于所述显示装置的图像显示;

像素电极,设置在所述发光单元下方,所述像素电极能够透过所述检测光束和所述显示光束;和

光学膜片,设置在所述像素电极下方,所述光学膜片能够透过所述检测光束并反射所述显示光束,所述光学膜片对波长380nm~700nm之间的可见光具有大于30%的平均反射率和小于70%的平均透过率,且所述光学膜片对波长830nm~1000nm的近红外光具有大于80%的平均透过率。

2. 根据权利要求1所述的显示装置,其特征在於,所述检测光束能够用于外部对象的生物特征检测或识别,或用于外部对象的图像绘制,或用于外部对象的空间坐标检测。

3. 根据权利要求1所述的显示装置,其特征在於,所述像素单元能够单侧的发射用于图像显示的显示光束,所述像素单元还包括设置在所述发光单元上的公共电极,所述像素电极和公共电极用于给所述发光单元提供驱动电流,所述发光单元用于在所述像素电极和公共电极驱动下发射显示光束。

4. 根据权利要求1所述的显示装置,其特征在於,所述显示光束为可见光,所述检测光束为近红外光。

5. 根据权利要求3所述的显示装置,其特征在於,所述像素电极包括ITO层/Ag层/ITO层的三层复合结构,其中Ag层两侧的ITO层厚度分别为50~150 Å,中间的Ag层厚度为50~150 Å,所述发光单元包括有机发光材料。

6. 根据权利要求1所述的显示装置,其特征在於,所述光学膜片包括多层折射率高低交替设置的介质膜形成的高反膜。

7. 根据权利要求6所述的显示装置,其特征在於,所述光学膜片对其所在像素单元所发射的可见光具有80%以上平均反射率和20%以下的平均透过率,所述光学膜片对近红外光具有80%以上平均透过率。

8. 根据权利要求3所述的显示装置,其特征在於,所述光学膜片能够透过不可见光,所述检测模组能够透过所述光学膜片发射和/或接收不可见光并用于外部对象的生物特征检测或识别。

9. 根据权利要求3所述的显示装置,其特征在於,所述显示装置进一步包括设置在所述光学膜片下方的基板,所述检测模组至少部分地设置在所述基板下方。

10. 根据权利要求1所述的显示装置,其特征在於,所述显示装置包括AMOLED显示器、Micro-LED显示器、Mini-LED显示器中的一种。

11. 一种检测模组,其特征在於,能够透过一个显示装置接收和/或发射检测光束并用于对外部对象的生物特征信息进行检测或识别,所述显示装置如为上述权利要求1~10中任意一项所述的显示装置。

12. 一种电子设备,其特征在於,包括权利要求1~10中任意一项所述的显示装置或权

利要求11的检测模组。

显示装置、检测模组和电子设备

技术领域

[0001] 本实用新型涉及光电技术领域,尤其涉及一种检测模组、显示装置和电子设备。

背景技术

[0002] 随着技术进步和人们生活水平提高,对于手机、平板电脑、相机等电子产品,用户要求具有更多功能和时尚外观。目前,手机的发展趋势是轻薄、接近全面屏,同时具有前置摄像头自拍和人脸识别等功能。而随着电子设备支持的功能越来越丰富,需要设置的元件数量也越来越多,需要占据一部分电子设备正面的显示区域的位置,影响美观和用户体验。

[0003] 近来,为了实现全面屏或接近全面屏效果,屏下生物特征检测技术应运而生,也就是将检测模组或成像模组放在显示屏的下方,透过显示屏发送或接收检测光束实现生物特征检测。对于自发光类型显示屏,例如有机发光二极管(OLED)显示屏,部分厂商推出了将检测模组或成像模组放在OLED显示屏下方,用OLED自身发射光束作为检测光束进行生物特征检测。然而,由于OLED显示屏和出光面相对的底部一般是不透明的像素电极或反射电极,所以这种方案虽然能够实现屏下的生物特征检测,但是检测光束只能透过OLED像素单元的间隙到达屏下,检测光束透过率低,导致检测效率较低。此外,由于自发光干扰和对可见光透过率极低,现有的OLED无法进行屏下拍照成像。因此,现有的屏下生物特征检测和成像效果不能满足用户需要。

实用新型内容

[0004] 有鉴于此,本实用新型提供一种用于解决现有技术问题的检测模组、显示装置,以及电子设备。

[0005] 本实用新型的一个方面公开了一种显示装置,包括多个能够发射显示光束并用于图像显示的像素单元,至少部分位于所述显示装置下方的一个检测模组能够透过所述像素单元接收和/或发射近红外光的检测光束,所述像素单元包括:发光单元,用于发射可见光的显示光束,所述显示光束能够用于所述显示装置的图像显示;像素电极,设置在所述发光单元下方,所述像素电极能够透过所述检测光束和所述显示光束;和光学膜片,设置在所述像素电极下方,所述光学膜片能够透过所述检测光束并反射所述显示光束,所述光学膜片对波长380nm~700nm之间的可见光具有大于30%的平均反射率和小于70%的平均透过率,且所述光学膜片对波长830nm~1000nm的近红外光具有大于80%的平均透过率。

[0006] 可选的,所述检测光束能够用于外部对象的生物特征检测或识别,或用于外部对象的图像绘制,或用于外部对象的空间坐标检测。

[0007] 可选的,所述像素单元能够单侧的发射用于图像显示的显示光束,所述像素单元还包括设置在所述发光单元上的公共电极,所述像素电极和公共电极用于给所述发光单元提供驱动电流,所述发光单元用于在所述像素电极和公共电极驱动下发射显示光束。

[0008] 可选的,所述显示光束为可见光,所述检测光束为近红外光。

[0009] 可选的,所述像素电极包括ITO层/Ag层/ITO层的三层复合结构,其中Ag层两侧的

ITO层厚度分别为50~150 Å,中间的Ag层厚度为50~150 Å,所述发光单元包括有机发光材料。

[0010] 可选的,所述光学膜片对其所在像素单元所发射的可见光具有80%以上反射率和20%以下的透过率,所述光学膜片对近红外光具有80%以上透过率。

[0011] 可选的,所述光学膜片包括多层折射率高低交替设置的介质膜形成的高反膜。

[0012] 可选的,所述光学膜片能够透过不可见光,所述检测模组能够透过所述光学膜片发射和/或接收不可见光并用于外部对象的生物特征检测或识别。

[0013] 可选的,所述显示装置进一步包括设置在所述光学膜片下方的基板,所述检测模组至少部分地设置在所述基板下方。

[0014] 可选的,所述显示装置包括AMOLED显示器、Micro-LED显示器、Mini-LED显示器中的一种。

[0015] 本实用新型的一个方面公开了一种检测模组,能够透过一个显示装置接收和/或发射检测光束并用于对外部对象的生物特征信息进行检测或识别,所述显示装置如上所述。

[0016] 本实用新型的一个方面公开了一种电子设备,包括上述的显示装置或检测模组。

[0017] 相较于现有技术,本实用新型显示装置、电子设备和检测模组能够透过所述显示装置的像素单元接收和/或发射检测光束。所述检测光束不是从像素单元的间隙透过。由于像素单元的占据了显示装置显示区域的大部分面积,因此用于外部对象生物特征检测和识别的检测光束的透过率较大,使得本实用新型的生物特征检测效率较高、可见光成像效果较好,用户体验较好。另外,本实用新型能够同时使用可见光和/或不可见光作为检测光束,进一步的提高生物特征检测安全和效率。

附图说明

[0018] 图1是本实用新型的一个实施例的示意图;

[0019] 图2是本实用新型的一个实施例的示意图;

[0020] 图3是图1所示实施例的部分剖面方框示意图;

[0021] 图4A是图1所示实施例的部分剖面结构示意图;

[0022] 图4B~图4C是本实用新型一个实施例的部分剖面结构示意图

[0023] 图5是图4中所示光学膜片的部分结构示意图;

[0024] 图6是图1所示实施例的部分电路方框示意图;

[0025] 图7是图1所示实施例的部分示意图;

[0026] 图8是图1所示实施例的部分示意图;

[0027] 图9是本实用新型一个实施例的光学膜片的透过率曲线示意图;

[0028] 图10是本实用新型一个实施例的光学膜片的反射率曲线示意图;

[0029] 图11是本实用新型一个实施例的示意图;

[0030] 图12是图11所示实施例的部分截面示意图;

[0031] 图13是本实用新型一个实施例的示意图;

[0032] 图14是图13所示实施例的部分截面示意图;

[0033] 图15是本实用新型一个实施例的示意图;

- [0034] 图16是本实用新型一个实施例的示意图；
- [0035] 图17是图16所示实施例的部分截面示意图；
- [0036] 图18是本实用新型一个实施例的示意图；
- [0037] 图19是本实用新型一个实施例的示意图；
- [0038] 图20是本实用新型一个实施例的示意图；
- [0039] 图21是本实用新型一个实施例的示意图；
- [0040] 图22是本实用新型一个实施例的示意图；
- [0041] 图23是图22所示实施例的部分结构示意图；
- [0042] 图24A~图24C是本实用新型一个实施例的透过率曲线示意图；
- [0043] 图25是本实用新型一个实施例的示意图；
- [0044] 图26是本实用新型一个实施例的示意图；
- [0045] 图27是本实用新型一个实施例的示意图；
- [0046] 图28是本实用新型一个实施例的示意图；
- [0047] 图29是本实用新型一个实施例的流程示意图。

具体实施方式

[0048] 在对本实用新型实施例的具体描述中,应当理解,当基板、片、层或图案被称为在另一个基板、另一个片、另一个层或另一个图案“上”或“下”时,它可以“直接地”或“间接地”在另一个基板、另一个片、另一个层或另一个图案上,或者还可以存在一个或多个中间层。为了清楚的目的,可以夸大、省略或者示意性地表示说明书附图中的每一个层的厚度和大小。此外,附图中元件的大小并非完全反映实际大小。

[0049] 下面将结合本实用新型实施例中的附图,对本实用新型实施例中的技术方案进行清楚、完整地描述,显然,所描述的实施例仅仅是本实用新型一部分实施例,而不是全部的实施例。基于本实用新型中的实施例,本领域普通技术人员在没有作出创造性劳动前提下所获得的所有其他实施例,都属于本实用新型保护的范围。

[0050] 请参阅图1,本实用新型的一个实施例中,电子设备100显示装置1和至少部分设置在显示装置1下方的检测模组2。所述显示装置1包括由下至上依次设置的基板30、反射层10、显示功能层20和保护盖板14。所述显示装置1能够发射可见光的显示光束并显示图像。所述检测模组2能够透过所述显示装置1接收和/或发射近红外光。所述可见光指的是波长在380nm~700nm之间的光束,所述近红外光指的是波长在800nm~1000nm之间的光束。

[0051] 本实施例中,所述基板30可以为玻璃基板、金属基板、半导体基板、塑料基板或聚合物基板中一种。所述反射层10包括一个或多个多层介质膜,所述多层介质膜对特定波长或一定波长范围内的光束具有较高的平均反射率。本实施例中,所述反射层10对380nm(纳米)~700nm之间的可见光具有大于80%的平均反射率、小于20%的平均透过率。同时,所述反射层10对830nm~1000nm之间的近红外光具有大于80%的平均透过率和小于20%的平均反射率。所述保护盖板14可以为使用玻璃或其他透明材料制成的保护层。所述显示功能层20能够发射可见光且透射可见光和/或近红外光。

[0052] 所述显示功能层20可以包括用于发射可见光的有机发光二极管(OLED),用于给所述发光二极管提供驱动电流的像素电极和公共电极,所述像素电极和公共电极设在所述发

光二极管上下两侧,所述公共电极和像素电极能够透射可见光和近红外光。所述显示功能层20可以为透明OLED显示面板。所述显示装置1可以为AMOLED显示器。

[0053] 其他或变更实施例中,所述基板30可以省略。

[0054] 其他或变更实施例中,所述反射层10可以同时复用为基板。此时所述反射层10底部可以包括一层折射率小于所述反射层10的折射率的光学膜。

[0055] 其他或变更实施例中,所述显示装置1还可以为Micro-LED显示器或Mini-LED显示器,所述发光层12可以包括无机发光材料。

[0056] 请参阅图2和图3,是本实用新型的一个变更实施例的示意图,电子设备100包括显示装置1和至少部分设置在所述显示装置1下方或背面的检测模组2。所述检测模组2能够透过所述显示装置1发射和/或接收检测光束。所述显示装置1能够单侧地发射显示光束并显示图像。所述显示装置1的下方或背面是远离所述显示装置1的显示光束出射的一侧或与所述显示装置1的显示光束的出光面相对的一侧。

[0057] 所述显示装置1包括基板30、设置在所述基板30上的反射层10、设置在所述反射层10上的第一电极层11、设置在所述第一电极层11上的发光层12和设置在所述发光层12上的第二电极层13。所述检测模组2至少部分地设置在所述基板30下方,与所述基板30间隔或紧贴设置。

[0058] 进一步地,所述基板30下表面设置有光学吸收膜(图未示),所述光学吸收膜用于吸收可见光和/或红外光。所述光学吸收膜可以通过镀膜、或粘贴、或喷涂、或其他方式形成在所述基板30下表面。所述检测模组2至少部分的设置在所述光学吸收膜下方。所述光学吸收膜对应设置在所述光学吸收膜下方的所述检测模组2具有开孔。所述检测模组2能够透过所述开孔接收和/或发射检测光束。

[0059] 所述基板30用于起到支持和保护设置在其上的其他元器件的作用。所述显示装置1能够发射显示光束并显示图像。所述显示装置1包括多个像素单元。所述像素单元能够用于分别发射特定波长或特定颜色的显示光束,例如但不限于,所述像素单元能够发射红色光、绿色光或蓝色光中的一种或多种。本实施例中,所述显示光束为可见光。其他或变更实施例中,所述发光层12也可以使用包括无机发光材料的发光层代替,

[0060] 结合图1和图2所示,本实施例中,所述第一电极层11包括多个像素电极111。所述发光层12包括多个和像素电极111对应的发光单元121。所述第二电极层13包括公共电极131。所述公共电极131连接到低电平,通常又可称为阴极。所述像素电极111连接高电平,通常又可称为阳极。所述多个像素电极111呈规则排布,例如但不限于:所述多个像素电极111呈矩阵阵列排布。可以理解的是,本实用新型变更实施例中,所述像素电极111也可以是阴极,公共电极131也可以是阳极。

[0061] 本实施例中,所述基板30包括基底和设置在所述基底上的薄膜晶体管矩阵(Thin Film Transistor Matrix,TFT Matrix)(图未示)。所述基底可以由透明的不导电材料制成,例如玻璃。所述薄膜晶体管矩阵包括多个薄膜晶体管及其导电通路,能够用于控制是否提供电流给所述像素电极111,进而控制对应的发光单元121是否发光。

[0062] 本实用新型的变更实施例中,所述显示装置1还可以包括设置在第二电极层13上方的保护盖板14。

[0063] 本实用新型上述及变更实施例中,所述基板30和设置在第二电极层13上方的保护

盖板14可以是玻璃基板,或者塑料基板,或其他透明材质制成的基板。例如所述基板30可以是PET (Polyethylene terephthalate) 基板。本实用新型其他实施例中,所述基板30也可能是金属或其他材料制成。

[0064] 本实用新型变更实施例中,所述第一电极层11和第二电极层13可以包括金属层,可使用包括但不限于Al、Ag、Au、Cu、Mg、Ba以及它们的合金材料等制成。此外,本实用新型的变更实施例中,所述第一电极层11和第二电极层13也可以包括金属氧化物,例如但不限于ITO (Indium tin oxide)、IZO (Indium Zinc Oxide)、FTO (掺杂氟的SnO₂透明导电玻璃) 等。

[0065] 本实用新型变更实施例中,所述第一电极层11可以包括金属纳米导线 (Metal Nano Wire) 和甲基丙烯酸甲酯、聚对苯二甲酸类聚合物。本实施例中,所述像素电极111包括ITO层/Ag层/ITO层的三层堆叠结构,其中Ag金属层两侧的ITO层厚度大约分别为100 Å (埃米,1埃米=0.1纳米),中间的Ag层厚度大约为100 Å。所述像素电极111两侧的ITO层对金属Ag具有良好的亲和力,同时能够匹配所述像素电极111的功函数,使得所述像素电极111具有较高的空穴注入率。所述公共电极131包括Ag金属层,其厚度大约为140 Å。由于ITO层是透明的,而Ag层的厚度较小,因此所述像素电极111能够透过可见光或不可见光。其他或变更实施例中,所述Ag层厚度可以约为50 Å, 60 Å, 70 Å, 80 Å, 90 Å, 100 Å, 110 Å, 120 Å, 130 Å, 140 Å, 150 Å,或50 Å ~150 Å之间的其他数值。两侧的ITO层厚度可以约为50 Å ~150 Å。

[0066] 请一并参阅图4A,是图1所示显示装置1的部分结构剖面示意图。本实施例中,所述反射层10包括光学膜片101,所述光学膜片101可以由多层对可见光和红外光或近红外光的折射率不同的光学膜层构成,通过适配其中各个光学膜层的折射率和厚度等参数可使得所述光学膜片101对可见光和红外光或近红外光具有不同的光学特性,比如具有不同的反射率和透过率。例如但不限于,所述光学膜片101对波长380nm (纳米) ~700nm之间的可见光具有80%以上平均反射率和20%以下的平均透过率;同时所述光学膜片101对波长830nm以上的近红外光具有80%以上平均透过率。

[0067] 本实用新型的上述或变更实施例中,所述反射率或透过率表示相应波长或波长范围内的平均反射率或平均透过率。

[0068] 本实用新型的其他或变更实施例中,所述反射率或透过率表示相应波长或波长范围内的中心波长的反射率或透过率。中心波长是其所在波长范围区间内能量最大的分量的波长。

[0069] 进一步地,所述光学膜片101对不同波长或不同颜色的可见光具有不同的光学特性,所述光学膜片101能够反射某个特定波长或特定颜色的可见光并透光其他波长的可见光。例如但不限于,所述光学膜片101能够反射红色光并透过绿色光和蓝色光;或者所述光学膜片101能够反射绿色光并透过红色光和蓝色光;或者所述光学膜片101能够反射蓝色光并透过红色光和绿色光。

[0070] 本实施例中,所述光学膜片101可由不导电材料制成,不具有导电性。本实施例的变更实施例中,所述光学膜片101也可具有导电性。

[0071] 本实施例的变更实施例中,所述光学膜片101和像素电极111可以集成为具有反射特定波长或特定颜色光束并透射其他波长光束和红外光或近红外光的光学特性和导电特

性的单层或多层结构。

[0072] 本实施例的变更实施例中,所述光学膜片101也可以是干涉滤光膜,能够反射波长较短的可见光并透射波长较长的红外光或近红外光。

[0073] 请参阅图4B和图4C,是图1所示显示装置1的另一实施例的部分结构剖面示意图。所述显示装置1和图4A中所示结构基本相同,区别在于所示像素电极111包括金属层(本实施例中金属层为Ag层)1111和设在Ag层上的ITO层1112。所述Ag层1111为具有一个或多个开口的网格状结构,所述ITO层1112覆盖所述Ag层1111和所述光学膜片101。本实施例的优点在于通过将像素电极111中的Ag层1111结构设置为开口结构,使得可见光和/或近红外光在透过所述像素电极111中Ag层的开口部分时具有较高的透过率。本实施例中,对于一个像素单元,其像素电极的Ag层的面积占所述像素单元的发光区域的面积比例约为10%,或者约为20%,或者约为10%~20%。所述Ag层平均厚度约为100Å~200 Å。可变更地,所述金属层或Ag层1111的开口大小可以相同或不同。

[0074] 请参阅图5,本实施例中,所述光学膜片101可以包括多层介质膜形成的高反膜1001,所述高反膜1001包括多层按照折射率高低交替设置的介质膜1002H和1002L,其中介质膜1002H具有较高的折射率,其折射率大于基板材料的折射率;介质膜1002L具有较低的折射率,其折射率小于介质膜1002H的折射率。所述高反膜1001能够针对特定波长或特定颜色的光束减少该特定波长或特定颜色的光束的透射光束、增加该特定波长或特定颜色的光束的反射光束,也就是说所述高反膜1001对入射光束、尤其是法线方向的入射光束具有较高的反射率。所述多个介质膜1002H、1002L的厚度可以为 $\lambda/4$,其中, λ 表示所述光学膜片101对应反射的光束在空气中的中心波长。通常地,光束从光疏介质入射到光密介质时发生反射会导致反射光的半波损失,即反射光和入射光的相位具有 π 的位移。而光束垂直入射时,

[0075] 由于光束在两种媒质的界面上总是同时反射和折射,从能量的角度看,对于任何介质,光束的能量包括反射的部分,透射的部分,以及在介质中损耗的部分。由于所述介质膜1002H、1002L对于光能量损耗极低,可以忽略不记,因此所述高反膜1001对特定波长 λ 以外的其他光束的反射率较低且透过率较高,例如但不限于,所述高反膜对特定波长 λ 以外的其他光束的反射率小于20%,透过率大于80%;对波长 λ 的光束反射率大于80%,透过率小于20%。

[0076] 所述高反膜根据制备材料不同具有不同的折射率。例如,采用ZnS材料制备的介质膜的折射率约为2.35;采用MgF₂制备的所述高反膜的折射率约为1.38。通过将多层具有不同折射率的所述介质膜按照折射率高低交替依次堆叠形成高反膜,所述高反膜能够实现针对特定波长或特定颜色光束达到80%或90%以上的反射率和20%或10%以下的透过率。

[0077] 进一步地,所述光学膜片101可以包括一个或多个所述对某个波长光束具有高反射率的高反膜1001的叠加,使得所述光学膜片101对该波长的光束反射率可以进一步提高。

[0078] 进一步地,所述光学膜片101可以包括一个或多个对不同波长光束具有高反射率的高反膜1001,使得所述光学膜片101对所述不同波长的光束具有较高反射率。

[0079] 进一步地,所述高反膜1001可以包括多层厚度不同的介质膜1002,例如包括多层厚度从依次递增至或者厚度依次递减的介质膜,从而所述高反膜1001能够实现一定波长范围内的光束具有较高的反射率。例如,所述高反膜1001包括100层介质膜,所述介质膜厚度分别为100nm,101nm,102nm……,199nm,从而所述高反膜1001对400nm~800nm波长范围

之间的光束具有较高的反射率,通常可以达到50%以上。将所述高反膜1001进行多个叠加,可以进一步提高所述高反膜对400nm~800nm波长范围之间的光束的反射率到大于80%或大于90%。

[0080] 本实用新型的一个实施例中,所述高反膜1001可以通过如下方法制备:

[0081] 提供多个厚度微米级或毫米级的高折射率的介质膜和低折射率的介质膜;

[0082] 将所述多个介质膜按照折射率高低交替依次堆叠形成高反膜胚;

[0083] 挤压并拉伸所述多个介质膜,使得其厚度约为对特定波长的1/4;

[0084] 形成高反膜。

[0085] 本实用新型的一个实施例中,所述高反膜1001还可以通过对高低折射率的介质膜采用交替地多次蒸镀的方式制备。

[0086] 本实用新型上述实施例中,所述高反膜1001或所述光学膜片101是形成在所述基板30上。本实用新型其他或变更是实施例,包括高反膜1001或所述光学膜片101的反射层10可作为基板,在所述反射层上形成TFT矩阵和像素单元。

[0087] 本实施例中,所述光学膜片101对可见光具有较高的反射率,对近红外光具有较高的透过率。例如但不限于,所述光学膜片101对可见光的平均反射率大于30%、或大于50%、或大于70%、或大于80%、或大于90%且平均透过率对应小于70%、50%、30%、20%或10%。所述光学膜片101对近红外光的透过率或大于80%、或大于90%且反射率对应小于20%或10%。

[0088] 本实用新型其他或变更实施例中,所述高反膜1001的结构可以参照《薄膜光学(第四版)》(H.Angus Macleod著,徐德刚等译,科学出版社出版)的第六章、第七章中相关内容。

[0089] 本实用新型上述及变更实施例中,所述像素电极111和公共电极131的材料不同,会导致出光方向不同。一般地,有机发光(OLED)显示屏或AMOLED显示屏按照出光方向不同,可以分为顶部发光型,或者底部发光型,或者双侧发光型。因此,所述显示装置1也可分为顶部发光型、底部发光型、或者双侧发光型。所述显示装置1的像素单元相应地可为单侧发光型(对应显示装置1的顶部发光或底部发光)或双侧发光型(对应显示装置1的双侧发光)。本实施例中,所述显示装置1为顶部发光型。即发光层12产生的光束通过所述第二电极层13出射到外部。所述第二电极13邻近所述显示装置1用于显示的显示区域一侧,显示光束可以从所述第二电极出射到所述显示装置1外部。

[0090] 本实用新型其他或变更实施例中,所述显示装置1还可以为底部发光型、双侧发光型、或其他类型。

[0091] 所述显示装置1的反射层10、第一电极层11、发光层12和第二电极层13可包括多个像素单元,每一像素单元对应包括一个不同的像素电极111、光学膜片101和发光单元121。所有像素单元共同对应所述公共电极131。所述多个像素单元在二维平面上可以具有网格、阵列、三角形、蜂窝状、正方形等多种不同排布方式。

[0092] 所述像素单元包括由下至上依次设置的所述光学膜片101、像素电极111、发光单元121、公共电极131。所述像素单元的像素电极111对应区域可以看作所述像素单元的发光区域,多个像素单元的发光区域构成所述显示装置1的发光区域。

[0093] 本实施例中,所述像素单元的光学膜片101的面积大于对应的发光单元121的面积,且不与其他像素单元的光学膜片101重叠;或者所述像素单元的光学膜片101在竖直方

向上的投影覆盖对应的发光单元121,且不与其他像素单元的光学膜片101重叠。

[0094] 图4中所示基板30为底栅型基板,其包括基底31、设置在基底31上的栅极36和绝缘层32、设置在绝缘层32上的漏/源极37和保护层33、设置在保护层33上的平坦化层34和导电通道层38、设置在平坦化层34上的像素定义层35和设置在所述像素定义层35上的阻隔部39。所述栅极36和漏/源极37构成NMOS型薄膜晶体管。所述栅极36、漏/源极37和导电通道层38共同构成薄膜晶体管矩阵的一部分。事实上,所述基板30上设置有多个栅极36和漏/源极37,对应的栅极36和漏/源极37可构成一个薄膜晶体管(TFT)。每个像素单元对应一个或多个薄膜晶体管。

[0095] 所述绝缘层32和保护层33可采用SiN_x、SiO₂等材料制成。所述导电通道层38可具有Ti/Al/Ti的多层金属结构制成。所述平坦化层34可使用SiN_x或有机材料制成。所述像素定义层35和阻隔层39可采用有机材料制成。所述栅极36、漏/源极37可采用钼(Mo)或铝(Al)制成。

[0096] 本实用新型其他或变更实施例中,所述基板30也可以为顶栅型基板。所述基板30上的栅极36和漏/源极37构成PMOS型薄膜晶体管。图4中所示基板30关于栅极36、漏/源极37和各层结构仅为示意性表示,不作为它们的数量、形状、结构和位置关系的任何限定。

[0097] 所述光学膜片101设置在所述平坦化层114和所述像素电极111之间,用于将透过所述像素电极111的可见光反射并将红外光或近红外光直接透过。所述像素电极111连接所述导电通道层38且设置在所述光学膜片101上。所述发光单元121设置在所述像素电极111和公共电极131之间,所述公共电极131覆盖所述发光单元121和像素定义层35。所述阻隔部39用于间隔相邻的发光单元121,使得相邻的发光单元121不会相互影响发光效果。所述发光单元121能够发射可见光并可用作所述显示装置1的显示光束,因此所述显示光束包括所述发光单元121发射的可见光。本实施例中,所述多个发光单元121发射能够分别发射红色光、绿色光或蓝色光中的一种或多种,用来作为所述显示装置1的图像显示所需的显示光束。

[0098] 请一并参阅图6,是图4所示显示装置1的内部部分俯视示意图。所述基板30上还设有多个扫描线GL(gateline)、多个数据线DL(dataline)、多个电源线PL(powerline)、多个存储电容CS(storage capacitance)、多个开关晶体管TS(switching transistor)和驱动晶体管TD(driving transistor)。所述扫描线GL、数据线DL和电源线PL连接所述显示装置1的驱动电路(图未示),用于将驱动电路的驱动信号和电源电压施加到对应的像素单元。所述数据线DL和电源线PL平行设置,所述扫描线GL和所述数据线DL、电源线PL交叠设置。具体地,以一个像素单元为例,所述扫描线GL连接一个开关晶体管TS的栅极,所述开关晶体管TS的源极连接到数据线DL,漏极连接到一个驱动晶体管TD的栅极,所述驱动晶体管TD的源极连接电源线PL,漏极连接到像素电极111;一个存储电容CS的两端分别连接所述驱动晶体管TD的栅极和源极。当所述开关晶体管TS的栅极被所述扫描线GL选通后,所述开关晶体管TS的漏极和源极导通,数据线DL上的数据电压信号(又可称为灰阶电压信号)给通过漏电流给所述存储电容CS充电并以电荷形式暂存,当PL的电平使得驱动晶体管TD导通时,存储电容CS上的电荷通所述驱动晶体管TD的漏极电流施加到所述像素电极111上,从而能够使得对应的发光单元121发光。

[0099] 如图4和图6所示,光学膜片101设置在所示像素电极111下方,不影响所示像素电

极111和对应的发光单元121的电流通路。所述像素电极111能够给对应的发光单元121提供空穴载流子。所述公共电极131能够给所述发光单元121提供电子载流子。所述发光单元121在所述像素电极111和公共电极131驱动下能够发射显示光束,本实施例中,所述显示光束是包括红色光、绿色光和蓝色光的可见光。

[0100] 请参阅图7,根据图1所示实施例的一个发光单元121包括依次设置在所示像素电极111上的空穴注入层1201、空穴传输层1202、发光材料层1203、电子传输层1204和电子注入层1205。所述像素电极111连接显示装置1的驱动电路并被提供高电平电压,所述第二电极131连接所述显示装置1的驱动电路并被提供低电平电压。所述第二电极131的电子载流子经由所述电子注入层1205、电子传输层1204流向所述发光材料层1203,而像素电极111的空穴载流子经由所述空穴注入层1201、空穴传输层1202流向所述发光材料层1203。所述电子与所述空穴在所述发光材料层1203中相遇时,在库仑力的作用下发生结合,产生激子(exciton)。所述激子在电场力作用下将能量传递给所述有机发光材料中的有机发光分子。所述有机发光分子吸收能量并从基态跃迁到激发态。由于处于激发态的所述有机发光分子是不稳定的,需要通过自发辐射回到稳定的基态,这个过程中能量会以光子的方式释放出来,因此所述发光单元121能够发出可见光,从而所述发光层12能够用于显示装置1发光和显示图像。并且,由于所述发光单元121的有机发光材料的能级差(bandgap)不同,导致不同的发光单元121能够发射不同颜色的光束。例如,所述发光单元121能够发射红色光、绿色光或蓝色光。

[0101] 本实用新型所述实施例和变更实施例中,所述发光单元121可以具有多种不同结构。例如但不限于,所述发光单元121可以包括从下至上依次设置的空穴注入层、空穴传输层、发光材料层和电子传输层;或者包括从下至上依次设置的空穴传输层、发光材料层和电子传输层。关于发光单元121的结构和组成,本实用新型说明书和附图仅作示意性说明,并不以此为限定。

[0102] 所述发光单元121发光时,其发射的光束的方向并不局限在特定方向,而是在空间各方向发散发射。其中,发光单元121发射的部分光束直接通过所述公共电极131出射到外部,部分光束被所述公共电极131反射后透过所述像素电极111到达所述光学膜片101,并可被所述光学膜片101反射后再次透过所述像素电极111、公共电极131达到外部。

[0103] 所述检测模组2至少部分地设置在所述显示装置1下方,能够透过所述显示装置1接收和/或发射检测光束。所述检测光束可以是外部的可见光或近红外光,例如外部对象自身发射或反射的可见光或近红外光;也可以是所述检测模组2发射的可见光或近红外光出射到所述显示装置1表面或外部并被外部对象反射后的光束,所述被外部对象反射的可见光或近红外光透过所述显示装置1被所述检测模组接收。所述外部对象例如但不限于:人脸,指纹,虹膜,体温,心率,脉搏,毛细血管等,以及其他的具有可检测和识别的生物特征的外部对象。所述检测模组2能够用于检测外部对象的生物特征,例如但不限于指纹,心率,体温等;绘制外部对象的图像,例如检测外部对象的空间坐标。请参阅图8,所述检测模组2可以包括发射单元21和接收单元22。所述发射单元21和接收单元22可以分别是单独的芯片单元,也可是集成在一个芯片单元中。所述接收单元22能够透过所述显示装置1接收第二检测光束202并转换为电信号,所述发射单元21能够透过所述显示装置1发射第一检测光束201。所述第一检测光束201、第二检测光束202统称为检测光束,本实施例中,所述检测光束可以

为可见光和/或红外光或近红外光。其中,当所述第一检测光束201、第二检测光束202为近红外光时,所述图像模组2能够根据第一检测光束201、第二检测光束202检测是否有外部对象接近,或者检测外部对象的运动状态,或者检测外部对象的生物特征信息等。当所述第一检测光束201、第二检测光束202为可见光时,所述第一检测光束201能够用于环境光较暗的低照度或环境光较亮的高照度的环境中作为补偿光。例如但不限于,所述发射单元21包括能够用于补光的闪光灯。此时,所述检测模组2的接收单元22接收的第二检测光束202可以包括:外部对象发射或反射的环境可见光和所述发射单元21发射的并被外部反射的第一检测光束201。通过使用发射单元21发射可见光进行补光,所述检测模组2能够较好的实现外部对象的成像或对外部对象的图像绘制。

[0104] 本实施例或变更实施例中,所述检测模组2包括一个或多个接收单元22,所述接收单元22可以包括可见光图像传感器和/或红外光图像传感器。所述检测模组2还可以包括透镜、微透镜、准直镜中的一种或多种。本实用新型所述实施例和变更实施例中,所述接收单元22可以设置在所述显示装置1下方;所述发射单元21或者设置在所述显示装置1下方,或者设置在所述显示装置1侧方,或者集成在所述显示装置1中。例如但不限于,所述发射单元21间隔或紧贴设置在所述显示装置1的侧方。所述侧方包括但不限于侧后方、侧前方、侧上方、侧下方或部分侧方等。本实用新型其他或变更实施例中,所述显示装置1的正面具有和像素单元对应的显示区域(Active Area,AA区域),以及显示区域以外的非显示区域。所述显示装置1用于图像显示的表面称为正面。所述发射单元21还可对应所述非显示区域设置。此时,所述发射单元21可以不透过所述显示装置1而直接发射第一检测光束201到外部对象上。所述显示区域包括像素单元的发光区域和像素单元的不发光区域以及像素单元之间的间隙区域。

[0105] 请参阅图9,上述实施例的一个变更实施例中,所述发射单元21包括发光阵列211和/或衍射光学元件(Diffraction Optical Element)212,所述发光阵列211包括多个呈二维图案排列的发光元件,所述衍射光学元件212设置在所述发光阵列上,所述衍射光学元件212能够将发光阵列发射的图案化的光束进行分束、复制后向空间进行投影。

[0106] 所述衍射光学元件212可以设置在所述显示装置1的基板30下方,也可以设置在所述基板30中,或设置在所述保护盖板14中。如图9所示,所示衍射光学元件212可通过对基板30下表面进行光刻形成在所述基板30内。

[0107] 本实用新型所述实施例和变更实施例中,所述发射单元21发射的检测光束能够被外部对象(例如:手指或人脸)反射后透过所述显示装置1被所述接收单元22接收。

[0108] 进一步的实施例中,所述检测模组2用于指纹检测和识别时,所述发射单元21和接收单元22都设置在所述显示装置1下方。

[0109] 进一步的实施例中,所述检测模组2用于人脸检测和识别时,所述发射单元21设置在所述显示装置1的侧方或上方,或者所述发射单元21集成在所述显示装置1中;所述接收单元22设置在所述显示装置1的下方。

[0110] 所述检测模组2能够透过显示装置1发射和/或接收检测光束。所述发射单元21能够透过所述显示装置1发射检测光束到外部对象上或直接发射检测光束到外部对象上,所述接收单元22能够透过所述显示装置1接收被外部对象反射的所述检测光束。所述接收单元22还能够通过所述显示装置1接收外部对象发射或反射的其他光束。所述检测光束能够

用于外部对象的生物特征信息的检测和识别,或者用于外部对象的二维和/或三维的图像绘制或成像等。

[0111] 因此,所述发射单元21能够用于发射第一检测光束201,且所述第一检测光束201能够透过所述显示装置1出射到外部。所述接收单元22能够用于接收第二检测光束202,所述第二检测光束202可以包括透过所述显示装置1到达所述接收单元22的光束。例如:所述第二检测光束202可以包括所述第一检测光束201在外部对象上发生反射后的反射光中透过所述显示装置1后达到所述接收单元22。这种情况下,所述第二检测光束202实质上为第一检测光束201在外部对象上的发生反射的光束。通过所述发射单元21发射第一检测光束201、所述接收单元22接收第二检测光束102,所述检测模组2能够获得外部对象的二维和/或三维的图像信息或生物特征信息。所述的外部对象可以为用户的手指,脸部,虹膜,皮肤,毛细血管或其他具有可识别生物特征的对象。

[0112] 此外,所述第二检测光束202还可以包括外部对象发射或反射的其他光束,而非第一检测光束201的反射光束。例如,第二检测光束202还可以包括外部对象发射或反射的可见光,所述接收单元22还能够接收外部对象反射的可见光的第二检测光束202从而获得外部对象的可见光图像信息。

[0113] 所述检测模组2通过采集外部对象反射或发射的第二光束202能够获取外部对象二维的图像信息或生物特征信息。所述检测模组2还可以包括处理单元(图未示),所述处理单元能够根据接收到的第二光束202计算得到外部对象的深度信息,进而得到关于外部对象的三维的特征信息。在变更实施例中,所述处理单元包括预先存储的参考图案,能够通过计算所述第二光束202对应的图案关于参考图案的偏移进而获得外部对象的深度信息。所述处理单元例如但不限于应用处理器(Application Processor,AP),或微控制器(Microcontroller Unit,MCU),或中央处理器(CPU)。进一步的实施例中,所述处理单元还预先存储生物特征信息数据,所述处理单元能够通过将获得的外部对象的二维信息和/或深度信息和预先存储的生物特征信息数据进行比对,从而实现外部对象的生物特征的检测和识别,例如但不限于:指纹识别,脸部识别,虹膜识别等。所述生物特征的检测和识别包括对外部对象的生物特征信息的采集、数据处理、比对等过程。

[0114] 进一步的实施例中,所述检测模组2还包括存储器,所述存储器预先存储生物特征信息数据,所述处理单元能够通过将获得的外部对象的二维信息和/或深度信息和预先存储的生物特征信息数据进行比对,从而实现对外部对象的生物特征检测和识别。

[0115] 本实用新型其他或变更实施例中,所述发射单元21也可以省略,将外部对象发射或反射的可见光作为检测光束。所述接收单元22能够透过所述显示装置1接收外部对象反射或发射的可见光并生成对应电信号,所述可见光成像光束包括红色光、绿色光和蓝色光,从而所述图像模组2能够实现外部对象的二维和/或三维的彩色图像绘制或成像。通过对外部对象的生物特征进行检测和识别,所述检测模组2可应用于电子设备100的锁定或解锁,在线支付业务验证,金融系统或公安系统的身份验证,门禁系统的通行验证等多种产品和应用场景。所述电子设备100可以是手机、移动终端、智能手表、多媒体播放器、平板电脑、笔记本电脑、智能眼镜、智能家居设备、安防设备、智能机器人、智能汽车设备等。

[0116] 所述发光单元121用于发射显示光束,所述像素电极111能够透过所述检测光束和显示光束,所述公共电极131能够透过所述显示光束和检测光束。一般地,所述发光单元121

发射的显示光束为可见光,所述可见光可以为红色光、绿色光或蓝色光中的一种或几种的混合。

[0117] 可变更地,其他或变更实施例中,所述发光单元121或像素单元能够发射单一颜色光束。所述单一颜色光束包括但不限于红色光、绿色光、蓝色光中的一种或多种的混合,或者红色光、绿色光、蓝色光的多次混合形成的可见光。

[0118] 本实用新型所述实施例或变更实施例中,所述第一检测光束201、第二检测光束202为不可见光,较佳的为波段为850纳米~1000纳米(nm)之间的近红外光,例如波长为940纳米的近红外光。本实用新型其他或变更实施例中,所述第一光束101、第二光束102可以为可见光,不可见光,紫外光,近红外光,超声波,电磁波中的一种或几种。

[0119] 本实用新型所述实施例或变更实施例中,所述第一检测光束201或第二检测光束202可以为泛光,散斑结构光,编码结构光,调制脉冲信号中的一种或多种。

[0120] 请参阅图10和图11,是本实用新型电子设备100的显示装置1的光学膜片101的一个实施例的透过率曲线示意图和反射率曲线示意图。所述光学膜片101对波长800nm以下的光束反射率大于90%,对于波长900nm以上的光束透过率大于90%。

[0121] 请同时参阅图12和图13,图12是图1所示电子设备100的一个变更实施例的示意图,图13是图11中沿A-A线的部分截面示意图。所述A-A线为大致平行与所述显示装置1的顶部(或底部)边缘所在直线。

[0122] 所述电子设备100包括显示装置1和至少部分设置在所述显示装置1下方的检测模组2。所述检测模组2包括发射单元21和接收单元22。所述发射单元21对应所述显示装置1的一个非显示区域1000设置。所述非显示区域1000可以是所述显示装置1边缘或内部进行开孔或切割形成的非显示区域,或者是所述显示装置1在制造时对应所述非显示区域1000不设置发光材料形成的透光区域,或者是其他类型的非显示区域。所述非显示区域1000能够透过所述发射单元21发射的检测光束。

[0123] 本实施例中,所述非显示区域1000具有弧形槽或V型槽结构(通常称为Notch)。如图12所示,所述非显示区域1000位于所示显示装置1的正面显示区域的顶部中间,又可被称为显示装置1的刘海、美人尖、水滴等。

[0124] 所述接收单元22数量为两个,所述两个的接收单元22邻近或间隔较小的距离设置,且两个接收单元22和所述发射单元21间隔较大的距离设置。将所述发射单元21和接收单元22之间的连线称为基线,本实施例中,所述发射单元21和所述两个接收单元22的基线相重合。所述发射单元21和所述接收单元22之间的距离大于两个接收单元22之间的距离。

[0125] 例如但不限于,所述两个接收单元22间隔5毫米(mm)设置,所述发射单元21和所述两个接收单元22分别间隔25mm和30mm设置。

[0126] 请同时参阅图14和图15,图14是图1所示电子设备100的另一个变更实施例的示意图,图15是图14中沿B-B线的部分截面示意图。所述B-B线为大致平行与所述显示装置1的顶部(或底部)边缘所在直线。

[0127] 所述电子设备100包括显示装置1和至少部分设置在所述显示装置1下方的检测模组2。所述检测模组2包括发射单元21和接收单元22。所述发射单元21对应所述显示装置1的一个非显示区域1000设置。所述显示装置1在制造时在所述非显示区域1000内不设置发光层材料和/或填充其他透光材料形成所述非显示区域1000。所述非显示区域1000对所述发

射单元21发射的检测光束具有大于80%的透过率。

[0128] 本实施例中,所述发射单元21和两个接收单元22的基线的长度基本相同且发射单元21和两个接收单元22的基线不相重合。所述发射单元21和两个接收单元22之间的距离大于所述两个接收单元22之间的距离。

[0129] 请参阅图16,是所述电子设备100的另一个变更实施例的示意图。所述电子设备100包括显示装置1和检测模组2,所述检测模组2包括发射单元21和两个接收单元22,所述发射单元21能够发射检测光束到外部对象200上,并被外部对象200反射后透过显示装置1被两个接收单元22接收。

[0130] 所述两个接收单元22能够透过所述显示装置1的像素单元同时或分时地接收外部对象200发射或反射的检测光束。所述两个接收单元22同时或分时接收的检测光束能够用于单次的对外部对象200的生物特征进行检测、或单次的对外部对象200进行成像。需要说明的是,所述单次的生物特征检测包括多个接收单元22分别采集外部对象200生物特征信息、对生物特征信息进行处理、和预存的参考生物特征信息进行比较、输出检测或识别结果等完整过程。所述单次的成像包括多个接收单元22分别采集外部对象200的图像信息、对图像信息进行处理、输出外部对象的图像。

[0131] 进一步的实施例中,所述两个接收单元22能够分别用于外部对象200的二维和/或三维的生物特征检测和识别、图像绘制、成像、空间坐标检测中的一种或多种。例如但不限于,所述两个接收单元22可分别用于检测外部对象200的生物特征信息和成像,或者所述两个接收单元22可同时用于检测外部对象200的二维和/或三维生物特征信息。

[0132] 进一步的实施例中,所述两个接收单元22能够共同用于外部对象200的二维和/或三维的生物特征检测和识别、图像绘制、空间坐标检测中的一种或多种。例如但不限于,所述两个接收单元22能够共同用于检测外部对象200的生物特征。

[0133] 此时,所述两个接收单元22分别透过所述显示装置1接收被外部对象200反射或发射的检测光束,所述被外部对象200反射的检测光束包含有外部对象200的生物特征信息或图像信息。

[0134] 所述两个的接收单元22分别获取至少部分的外部对象200的生物特征信息,并通过所述检测模组2的处理器电路(图未示)进行计算、比对,能够有效提高关于外部对象的生物特征的检测效率。另外,由于所述显示装置1包括多个像素单元,所述多个像素单元存在部分对所述检测光束透过率较低甚至无法透过的区域。因此,所述显示装置1会对被外部对象200反射后进入所述显示装置1的检测光束中的一部分产生阻挡(包括反射或吸收)。可以认为所述接收单元22接收到的检测光束是被所述显示装置1阻挡后透过的部分。由于所述显示装置1的像素单元通常呈矩阵阵列排布,因此所述显示装置1对所述检测光束的阻挡类似于不透光格栅对通过的光束的阻挡作用。

[0135] 相比使用一个接收单元22进行外部对象200的生物特征采集,使用两个接收单元22能够接收更多的来自外部对象200反射的检测光束,从而可能采集到更多有效的外部对象200的生物特征信息。因此使用两个接收单元22能够有效降低显示装置1对检测光束的阻挡作用。

[0136] 请参阅图17,是图1所示电子设备100的另一个变更实施例的示意图。所述电子设备100包括显示装置1和至少部分设置在所述显示装置下方或背面的检测模组2。所述检测

模组2包括发射单元21和接收单元22。本实施例中,所述接收单元22能够在不同采集位置多次采集外部对象200生物特征信息或图像信息并用于单次的对外部对象200的生物特征进行检测、或单次的对外部对象进行成像。

[0137] 本实施例中,所述发射单元21对应所述显示装置1的一个非显示区域1000设置。所述发射单元21能够发射检测光束到外部对象200上,所述检测光束被外部对象反射后透过所述显示装置1被所述接收单元22接收。其他或变更实施例中,所述发射单元21还可以设置在所述显示装置1的下方或背面。

[0138] 在所述发射单元21发射检测光束到外部对象200期间或所述检测光束被外部对象200反射后透过所述显示装置1的期间,所述接收单元22能够完成一次或多次移动并在移动后的位置对透过所述显示装置1的检测光束进行接收。

[0139] 请同时参阅图18,是图17中的电子设备100沿C-C线的部分截面示意图。其中,截面线C-C与所述发射单元21和接收单元22之间的连线(即基线)所在直线相垂直。

[0140] 所述电子设备100工作时,所述发射单元21根据一个应用处理器或其他驱动电路的驱动信号启动并发射检测光束,所述接收单元22与所述发射单元21基本同时被启动。

[0141] 所述接收单元22在初始位置(即初始采集位置)接收被外部对象200反射后透过所述显示装置1的检测光束,并完成第一次外部对象200的特征信息采集。

[0142] 接着,所述接收单元22移动一定距离 ΔP 后到第二个采集位置后,所述接收单元22再次接收被外部对象200反射后透过所述显示装置1的检测光束,并完成第二次的外部对象200的特征信息采集。

[0143] 然后所述接收单元22移动到初始位置进行复位,并结束外部对象200的特征信息采集。所述检测模组2根据所述接收单元22两次采集的外部对象的特征信息能够实现外部对象200的二维和/或三维的生物特征检测,或二维和/或三维的图像绘制或成像,或二维和/或三维的空间坐标检测。

[0144] 上述的特征信息采集指的是所述接收单元22接收被外部对象200反射后透过所述显示装置1的检测光束并转换为对应的电信号进行处理和存储。上述的一定距离 ΔP 例如为一个像素单元的长度,或5个像素单元的长度,或者是100微米等。

[0145] 本实施例中,所述接收单元22在初始位置时移动一定距离 ΔP 是沿着垂直所述发射单元21和接收单元22之间的基线的方向向下。在其他或变更实施例中,所述接收单元22也可以沿垂直所述基线方向向上移动。

[0146] 本实施例中,所述接收单元22从初始位置移动一次后便返回初始位置,整个过程进行了两次采集。在其他或变更实施例中,所述接收单元22可以从初始位置向不同方向移动不同距离到达不同的采集位置,并且在每个采集位置对外部对象200进行多次特征信息采集,例如两次采集,三次采集,四次采集等。上述实施例中通过多次采集外部对象200生物特征信息或图像信息,能够在单次(或:一次)的拍照或检测动作过程中获得更多的信息和图像,从而具有比单次采集更好的成像效果。

[0147] 综上可得,上述的实施例或变更实施例中,所述电子设备100能够用于外部对象200的生物特征检测和识别,例如能够对外部对象200进行指纹检测和识别,或脸部检测和识别等;或者用于外部对象200的成像。所述检测模组2至少部分地设置在所述显示装置1下方。所述检测模组2能够透过所述显示装置1发射和/或接收检测光束,所述检测光束能够用

于外部对象200的二维和/或三维的生物特征检测和识别、图像绘制、空间坐标检测中的一种或多种。所述检测模组2包括设置在所述显示装置1下方的两个接收单元22和对应所述显示装置1的非显示区域1000设置的发射单元21。所述接收单元22能够分别或共同的用于外部对象200的二维和/或三维的生物特征检测和识别、图像绘制、空间坐标检测中的一种或多种。所述检测光束为可见光或不可见光。较佳地,所述检测光束是近红外光,例如为波长为940nm的近红外光。所述图像模组4能够透过所述显示装置1发射和/或接收可见光,并用于拍照或者视频等的对外部对象200进行成像。

[0148] 需要说明的是,本实用新型并不以此为限制,本实用新型的其他或变更实施例中,所述发射单元21也可以设置在所述显示装置1的显示区域内,或是设置在所述显示装置1的下方或背面。所述接收单元22的数量可以是1个,或者2个,3个,多个等。

[0149] 请同时参阅图19,是图1所示电子设备100进一步的实施例的示意图。所述电子设备100如上面的实施例所述,本实施例中,所述电子设备100还包括显示装置1和设置在所述显示装置1下方的图像模组4。

[0150] 所述显示装置1包括依次由下至上设置的基板30、反射层10、第一电极层11、发光层12、第二电极层13和保护盖板14。所述显示装置1具有多个用于图像显示的像素单元。所述第一电极层11包括多个像素电极111。所述发光层12包括多个和像素电极111对应的发光单元121。所述第二电极层13包括公共电极131。所述反射层10包括光学膜片101。

[0151] 请同时参阅图20,是图19所示电子设备100的进一步实施例的示意图。所述图像模组4包括可见光图像传感器42。所述可见光图像传感器42能够透过所述公共电极131、发光单元121、像素电极111、光学膜片101、基板30接收用于成像的成像光束。

[0152] 所述图像模组2还可以包括可见光发射器(图未示),所述可见光发射器透过所述基板30、所述光学膜片101、所述像素电极111、所述发光单元121和所述公共电极131发射成像光束到显示装置1的表面或外部,并被外部对象反射后依次透过所述公共电极131、发光单元121、像素电极111、光学膜片101、基板30到达所述成像模组4。所述成像光束为可见光或不可见光。

[0153] 所述图像模组2包括能够透过所述显示装置1接收外部的成像光束的可见光图像传感器42,能够接收可见光并用于外部对象的二维和/或三维图像绘制,或用于对外部对象进行成像并生成对应彩色图像。所述图像模组2还可以包括用于将所述可见光图像传感器根据可见光输出的数字图像信号进行处理的图像处理器、以及用于存储图像数据的图像存储器。所述图像模组2例如但不限于为屏下的前置摄像头。

[0154] 本实用新型实施例中,所述图像模组4的可见光图像传感器42的数量可以为一个或多个,所述检测模组2的接收单元22的数量可以为一个或多个。所述检测模组2和图像模组4可基于双目立体视觉(Binocular Stereo Vision)等技术实现绘制外部对象的二维和/或三维图像,或者采集和识别外部对象的二维和/或三维生物特征信息,例如屏下的指纹识别或脸部识别;或者对外部对象成像,例如拍照或视频。通过双目立体视觉技术,可以将多个接收单元22或可见光图像传感器42采集的二维图像信息或图像合成为三维的图像信息或图像。

[0155] 因此,所述检测模组2或图像模组4通过采集外部对象200反射或发射的检测光束或成像光束获取外部对象二维的图像信息或生物特征信息;或者所述检测模组2或图像模

组4通过接收的检测光束或成像光束获得外部对象的深度信息或三维的图像信息;或者所述检测模组2通过计算预存的参考图案和接收到的检测光束的图案之间的差别得到外部对象的深度信息;或者所述图像模组4通过接收的成像光束获取外部对象的二维和/或三维的彩色图像。

[0156] 所述电子设备100在所述图像模组2工作时,例如所述图像模组4的可见光图像传感器42接收成像光束时,所述显示装置1的像素单元中的部分区域关闭发光。定义上述关闭发光的部分区域为透光区域T。所述透光区域T的面积大于所述可见光图像传感器42的接收所述成像光束的面积。所述透光区域T满足:在所述成像光束到达所述可见光图像传感器42的入光方向上,所述透光区域T的投影覆盖所述可见光图像传感器的投影;或者所述透光区域T不小于能够到达所述可见光图像传感器42的成像光束在所述像素单元或所述像素单元的第二电极层13对应具有的最大范围区域。

[0157] 本实施例中,由于所述显示装置1的像素单元在所述可见光图像传感器42工作时关闭对应的透光区域T的发光,因此所述可见光图像传感器42对于成像光束的接收不会受到所述显示装置1本身发光的影响,从而使得所述图像模组2具有较好的成像效果。

[0158] 本实用新型其他或变更实施例中,所述图像模组4和所述检测模组2可以是两个独立的模组,具有单独的驱动电路、信号处理电路等。所述图像模组4和所述检测模组2也可以集成在一个模组中。

[0159] 本实用新型其他或变更实施例中,所述检测模组2的接收单元2在透过所述显示装置1接收检测光束时,当所述检测光束是可见光时,所述显示装置1将对应所述接收单元2的部分区域的像素单元关闭发光。被关闭发光的像素单元对应的区域或范围可以参考上述透光区域T。在所述检测光束到达所述接收单元22的入光方向上,被关闭发光的像素单元对应的区域的投影覆盖所述接收单元22的投影;或者被关闭发光的像素单元对应的区域不小于能够到达所述接收单元22的成像光束在所述像素单元或所述像素单元的第二电极层13对应具有的最大范围区域。

[0160] 上述实施例的变更实施例中,所述显示装置1的透光区域T的像素单元可以全部或部分地关闭发光。所述透光区域T可以具有圆形、方形、三角形、椭圆形、多边形中的一种或几种的组合形状。所述透光区域T在部分地关闭发光时可以显示预定的图案或图标。所述显示装置1除开所述透光区域T以外的显示区域可以显示预定的图形用户界面(Graphic User Interface, GUI)。

[0161] 请参阅图21,所述电子设备100的显示装置1的一个变更实施例中,显示装置5包括由下至上依次设置的基板50、第一电极层51、发光层52和第二电极层53。所述基板50、发光层52、第二电极层53和上述的基板30、发光层12以及第二电极层13具有基本相同的结构和设置。所述第一电极层51包括多个像素电极。区别于上述实施例,本实施例的显示装置5省略了反射层10,但所述第一电极层51包括多层的光学和导电结构,使得所述第一电极层51能够反射特定波长或特定颜色可见光并透过其他波长的可见光和/或近红外光,也就是同时具有上述实施例的反射层10和第一电极层11的功能。将所述检测模组2或图像模组4应用于所述显示装置5下方时,所述检测模组2或图像模组4能够透过所述显示装置5接收和/或发射可见光和/或近红外光,从而实现对显示装置5出光一侧的外部对象的生物特征检测、或者图像绘制、或者成像。

[0162] 请参阅图22,本实用新型显示装置1的一个变更实施例的示意图,所述发光层12的多个发光单元121具有如图所示的排列分布。其中,每个矩形方框代表一个发光单元121,方框内R表示其对应发射红色光(red),G表示其对应发射绿色光(green),B表示其对应发射蓝色光(blue)。为方便描述,定义所述发光层12的发光单元121包括多个发射红色光的红色发光单元1211、发射绿色光的绿色发光单元1212和发射蓝色光的蓝色发光单元1213。需要说明的是,图22所示排列分布仅仅是为了示意,并非对技术方案的限定,本领域技术人员可以理解,发光单元121根据需要可以具有诸多不同排布方式,例如马赛克式,三角式,蜂窝式,矩形阵列式等等,本实用新型不作具体限制。

[0163] 请一并参阅图23,是图22所示实施例的显示装置1部分结构示意图。所示显示装置1包括基板30、设置在基板30上的反射层10、设置在反射层10上的第一电极层11、设置在第一电极层11上的发光层12和设置在发光层上的第二电极层13。所述反射层10包括多个呈一定阵列排布的红色光学膜片1011、绿色光学膜片1012和蓝色光学膜片1013。所述第一电极层11包括多个分布覆盖所述红色光学膜片1011、绿色光学膜片1012和蓝色光学膜片1013的像素电极111。所述发光层12包括和所述红色光学膜片1011、绿色光学膜片1012和蓝色光学膜片1013分别对应的多个红色发光单元1211、绿色发光单元1212和蓝色发光单元1213。所述第二电极层13包括覆盖所述多个红色发光单元1211、绿色发光单元1212和蓝色发光单元1213的公共电极131。

[0164] 本实施例或变更实施例中,所述红色光学膜片1011、绿色光学膜片1012和蓝色光学膜片1013可统称为光学膜片101。所述红色发光单元1211、绿色发光单元1212和蓝色发光单元1213可统称为发光单元121。

[0165] 为方便描述,本实用新型说明书中,红色光、绿色光和蓝色光也可称为第一波长光束、第二波长光束和第三波长光束。红色光学膜片、绿色光学膜片和蓝色光学膜片也可称为第一光学膜片、第二光学膜片和第三光学膜片。红色发光单元、绿色发光单元和蓝色发光单元也可称为第一发光单元、第二发光单元和第三发光单元。

[0166] 所述像素电极111和公共电极131能够透过所述检测光束、成像光束和显示光束。所述显示光束包括所述红色发光单元1211发射的红色光束、绿色发光单元1212发射的绿色光束和蓝色发光单元1213发射的蓝色光束。所述检测光束包括所述检测模组2发射和/或接收的用于外部对象生物特征检测和识别的光束,所述检测光束可包括可见光和/或红外光。所述成像光束包括外部环境光中的可见光和/或外部对象发射或反射的可见光。

[0167] 所述红色光学膜片1011能够用于反射所述红色发光单元1211发射的红色光并透过外部环境光中的蓝色光和绿色光。所述绿色光学膜片1012能够用于反射所述绿色发光单元1212发射的绿色光并透过外部环境光中的蓝色光和红色光。所述蓝色光学膜片1013能够用于反射所述蓝色发光单元1213发射的蓝色光并透过外部环境光中的红色光和绿色光。需要说明的是,本申请说明书中提及的外部环境光或环境光主要指的是可见光。请同时参阅图24A、图24B和图24C,分别是所述红色光学膜片1011、所述绿色光学膜片1012和所述蓝色光学膜片1013的透过率曲线示意图。

[0168] 因为所述像素单元包括由下至上依次设置的光学膜片101、像素电极111、发光单元121,所以所述像素单元的发光单元121所发射的可见光也就是该像素单元所发射的可见光,也就是该像素单元所发射的显示光束。

[0169] 本实用新型其他及变更实施例中,所述像素单元对其所发射的可见光和与其所发射的可见光波长相同或颜色相同的可见光的透过率小于对与其所述发射的可见光的波长不同或颜色不同的可见光的透过率。

[0170] 本实用新型其他及变更实施例中,所述像素单元对其所发射的可见光和与其所发射的可见光波长相同或颜色相同的可见光的反射率大于对与其所述发射的可见光的波长不同或颜色不同的可见光的反射率。

[0171] 本实用新型其他及变更实施例中,所述像素单元对其所发射的可见光和与其所发射的可见光波长相同或颜色相同的可见光的反射率大于透过率。

[0172] 本实用新型其他及变更实施例中,所述像素单元对与其所发射的可见光波长不相同或颜色不相同的可见光的反射率小于透过率。

[0173] 本实施例及变更实施例中,所述像素单元对其所发射的可见光的显示光束的波长相同或颜色相同的可见光的反射率大于50%或以上,对与其所在像素单元所发射的可见光的波长不同或颜色不同的可见光透过率大于50%。

[0174] 包括红色光学膜片1011、绿色光学膜片1012和蓝色光学膜片1013在内的所述光学膜片101对其所在像素单元所发射的可见光的显示光束的波长相同或颜色相同的可见光的反射率大于50%或以上,对与其所在像素单元所发射的可见光的波长不同或颜色不同的可见光透过率大于50%。所述光学膜片101对红外光或近红外光的透过率大于50%或以上。

[0175] 具体地,所述红色光学膜片1011对波长600nm~700nm之间的红色光的反射率大于50%、或大于60%、或大于70%、或大于80%、或大于90%,且所述红色光学膜片1011对绿色光、蓝色光和红外光或近红外光的透过率大于50%、或大于60%、或大于70%、或大于80%、或大于90%。所述绿色光学膜片1012对波长为500nm~600nm之间的绿色光的反射率大于50%、或大于60%、或大于70%、或大于80%、或大于90%,且对红色光、蓝色光和红外光或近红外光的透过率大于50%、或大于60%、或大于70%、或大于80%、或大于90%。所述蓝色光学膜片1013对波长为400nm~500nm之间蓝色光的反射率大于50%、或大于60%、或大于70%、或大于80%、或大于90%,且对红色光、绿色光和红外光或近红外光的透过率大于50%、或大于60%、或大于70%、或大于80%、或大于90%。所述反射率为平均反射率或中心反射率,所述透过率为平均透过率或中心透过率。

[0176] 在一个变更实施例中,所述显示装置1的像素单元发射可见光的显示光束,该像素单元的光学膜片101对该像素单元的发光单元121所发射的可见光的反射率大小是所述光学膜片101对与该像素单元发射的可见光波长不同或颜色不同的可见光的反射率大小的两倍或两倍以上。具体地,所述红色光学膜片1011对红色光的反射率数值大于两倍的所述红色光学膜片1011对绿色光或蓝色光的反射率。所述绿色光学膜片1012对红色光的反射率数值大于两倍的所述绿色光学膜片1012对红色光或蓝色光的反射率。所述蓝色光学膜片1013对蓝色光的反射率数值大于两倍的所述蓝色光学膜片1013对绿色光或红色光的反射率。该像素单元的光学膜片101对该像素单元的发光单元121所发射的可见光的反射率大于50%,所述反射率为平均反射率或中心反射率,所述透过率为平均透过率或中心透过率。

[0177] 在一个变更实施例中,所述显示装置1的像素单元的光学膜片101对该像素单元的发光单元121所发射的可见光的显示光束的反射率大于80%,对与该像素单元发射的可见光的显示光束的波长不同或颜色不同的可见光的反射率小于20%。所述反射率为平均反射

率或中心反射率,所述透过率为平均透过率或中心透过率。

[0178] 请一并参阅图25,以图22中红色发光单元1211、红色光学膜片1011和对应的像素电极111为例,所述红色发光单元1211发射红色光,部分红色光(L1)直接透过所述公共电极131出射到显示装置1外部;部分红色光(L2)透过所述像素电极111后被所述红色光学膜片1011反射并透过所述像素电极111、所述红色发光单元1211、所述公共电极131到达显示装置1外部。此外,外部的环境光透过所述公共电极131、红色发光单元1211和像素电极111到达所述红色光学膜片1011。环境光中的红色光部分(L3)被所述红色光学膜片1011反射并依次通过所述像素电极111、红色发光单元1211和公共电极131到达显示装置1外部;环境光中的蓝色光和绿色光透过所述红色光学膜片1011并可进一步透过所述基板30达到所述检测模组2。当然,所述公共电极131也会对所述红色发光单元1211发射的红色光中的部分进行反射,并且会在所述公共电极131和像素电极111之间形成的谐振腔内多次来回反射,本领域技术人员可以理解,不影响本实用新型技术方案的实现。

[0179] 类似的,环境光中的蓝色光和红色光可透过所述绿色光学膜片1012后透过所述基板30到达所述检测模组2;环境光中的绿色光和红色光可透过所述蓝色光学膜片1013后透过所述基板30到达所述检测模组2或所述图像模组4。

[0180] 所述检测模组2或所述图像模组4能够透过所述基板30接收透过多个所述红色光学膜片1011、绿色光学膜片1012和蓝色光学膜片1013的环境光中的可见光,并能够用于根据接收到的可见光绘制对应的二维或三维图像,或者进行相应的外部对象生物特征检测或识别,或者对外部对象成像。

[0181] 所述检测模组2包括用于接收检测光束的接收单元22,所述接收单元22可以包括多个光电二极管构成的图像传感器,例如但不限于,所述接收单元22包括可见光图像传感器或红外光图像传感器。所述接收单元22对应多个所述显示装置1的发光单元121,也就是说所述接收单元22能够接收透过多个所述红色光学膜片1011、绿色光学膜片1012和蓝色光学膜片1013以及面板30的环境光束,综合下来相当于能够接收进入所述显示装置1的环境光束总量的约三分之二,且接收到的红色光、绿色光和蓝色光比例和其在环境光中的比例基本相同。

[0182] 此时,环境光作为检测光束,所述检测模组2的接收单元22能够采集、接收作为检测光束的环境光,并可根根据采集、接收到的环境光对外部对象二维或三维的生物特征进行检测和识别,或对外部对象绘制二维或三维的图像。

[0183] 如图26所示,所述绿色发光单元1212发射的绿色光透过所述公共电极131后到达外部对象200并发生反射,部分被反射的绿色光透过所述公共电极131、红色发光单元1211、像素电极111、红色光学膜片1011和基板30到达所述检测模组2,部分被反射的绿色光透过所述公共电极131、蓝色发光单元1213、像素电极111、蓝色光学膜片1013和基板30到达所述检测模组2。需要说明的是,图26仅示意了绿色发光单元1212发射的绿色光被外部对象200反射后能透过其他像素单元并被所述检测模组2或图像模组4接收。实际上,对于红色发光单元1211发射的红色光、蓝色发光单元1213发射的蓝色光同样能够被外部对象200反射后透过邻近的或其他的像素单元被所述检测模组2或图像模组4接收。

[0184] 因此,所述绿色发光单元1212发射的绿色光能够透过邻近的红色发光单元1211和对应的红色光学膜片1011、蓝色发光单元1213和对应的蓝色光学膜片1013被所述检测模组

2接收。所述红色发光单元1211发射的红色光能够透过邻近的绿色发光单元1212和对应的绿色光学膜片1012、蓝色发光单元1213和对应的蓝色光学膜片1013被所述检测模组2或图像模组4接收。

[0185] 综上所述可知,所述显示装置1的像素单元发射的显示光束能够在被外部对象反射后透过其他的用于发射不同颜色的显示光束的像素单元到达所述检测模组2或图像模组4。

[0186] 本实用新型所述实施例和变更实施例中,所述接收单元22能够透过所述基板30、所述光学膜片101(包括红色、绿色和蓝色光学膜片1011、1012、1013在内)、所述像素电极111、所述发光单元121(包括所述红色、绿色和蓝色发光单元1211、1212、1213在内)和所述公共电极131接收外部对象发射或反射的不可见光,此时外部对象发射或反射的不可见光作为所述检测模组2的检测光束。例如但不限于:作为检测光束的所述不可见光是红外光或近红外光,例如波长为800nm~1000nm之间的近红外光,或者例如波长为940nm的近红外光。

[0187] 本说明书中,可见光可以是波长在约380nm~780nm之间的光束。近红外光可以是波长在约800nm~2000nm之间的光束,尤其是波长在830nm~1000nm或波长在900nm~1000nm之间的光束。

[0188] 本实用新型所述实施例和变更实施例中,所述检测模组2包括的发射单元21能够透过所述基板30、所述光学膜片101(包括红色、绿色和蓝色光学膜片1011、1012、1013在内)、所述像素电极111、所述发光单元121(包括所述红色、绿色和蓝色发光单元1211、1212、1213在内)和所述公共电极131发射检测光束到显示装置1的表面或外部,并被外部对象反射后依次透过所述公共电极131、发光单元121、像素电极111、光学膜片101、基板30到达所述接收单元22。所述检测光束为可见光或不可见光。

[0189] 本发所述实施例或变更实施例中,所述检测模组2的发射单元21数量可以为一个或多个,所述接收单元22的数量可以为一个或多个,所述发射单元21和接收单元22之间可基于飞行时间(Time of Flight,TOF),结构光(Structured Light),双目立体视觉(Binocular Stereo Vision)等技术用于绘制外部对象的二维和/或三维图像,或者采集和识别外部对象的二维和/或三维生物特征信息,例如屏下的指纹识别或脸部识别。

[0190] 本实用新型所述实施例或变更实施例中,所述发射单元21可以包括垂直腔面发射激光器(Vertical Cavity Surface Emitting Laser,VCSEL),或发光二极管(LED),或其他类型发光芯片。所述接收单元22可以包括红外图像传感器,能够接收近红外光束并转换为对应电信号。其他或变更实施例中,所述接收单元22可以为可见光图像传感器,或其他类型光电转换芯片。

[0191] 本实用新型的变更实施例中,所述显示装置1可以是OLED(organic light-emitting diode)显示器,例如AMOLED(active-matrix organic light-emitting diode)显示器。或者所述显示装置1包括Micro-LED显示器或Mini-LED显示器,或者是其他类型自发光显示器,本实用新型不作限制。

[0192] 请参阅图27,显示装置7是所述电子设备100的显示装置1的一个变更实施例。显示装置7包括由下至上依次设置的基板70、具有开口(未标号)的像素定义层71、包括多个光学膜片72的反射层(未标号)、包括多个像素电极73的第一电极层(未标号)、绝缘层75和包括公共电极76的第二电极层(未标号)、以及包括多个对应像素定义层71的开口设置在第一电极层73和第二电极层76之间的发光单元74的发光层(未标号)。所述发光单元74包括和像素

电极73连接的第一电极741、以及和公共电极76连接的第二电极742。

[0193] 所述像素定义层71的开口定义多个像素单元,每个像素单元对应包括一个发光单元74、像素电极73和光学膜片72。所述像素电极73、公共电极76分别通过所述第一电极741、第二电极742给所述发光单元74提供电流。所述发光单元74在像素电极73、公共电极76提供的电流作用下可以发射可见光。所述像素电极73能够透过所述发光单元74发射的可见光和/或近红外光。

[0194] 所述光学膜片72能够反射属于同一个像素单元的发光单元74所发射的可见光,并透射与该光学膜片72属于同一个像素单元的发光单元74所发射的可见光波长不同或颜色不同的可见光、所述光学膜片72还能够透射红外光或近红外光。从而所述显示装置7能够单侧地发射可见光,并透射红外光或近红外光。本实施例中,所述显示装置5及其像素单元能够顶部发光。

[0195] 位于所述基板70下方的检测模组和/或图像模组能够透过所述显示装置5接收可见光和/或近红外光。例如但不限于,将图19所示的检测模组2和图像模组4设置在所述显示装置7的基板70下方,所述检测模组2和图像模组4能够透过所述显示装置5接收可见光和/或近红外光作为检测光束或成像光束,并能够用于给位于所述显示装置5的上方的外部对象机械能生物特征检测和/或成像。

[0196] 本实施例中,所述发光单元74为微型发光二极管(Micro LED),其尺寸小于100微米,或者约为1~50微米。所述第一电极741、第二电极742为发光二极管的两个电极。所述显示装置7为Micro-LED显示器。

[0197] 本实施例的其他或变更实施例中,所述光学膜片72和像素电极73可以是不同材料或制成形成的光学层和电极层;所述光学膜片72和像素电极73也可以是单层结构,或多层结构的复合层或混合层。例如但不限于,在所述像素电极73中掺杂具有光学调制特性的微粒从而使得所述像素电极73能够导电的同时反射特定波长或特定颜色可见光并透过近红外光;或者在所述光学膜片72中添加具有导电特性的微结构,例如金属纳米导线(Metal Nanowires),从而使得所述光学膜片72反射特定波长或特定颜色可见光并透过近红外光的同时能够导电。

[0198] 请参阅图28,显示装置9是所述电子设备100的显示装置1的一个变更实施例。显示装置9包括由下至上依次设置的基板90、具有开口(未标号)的像素定义层91、包括多个光学膜片92的反射层(未标号)、包括多个第一像素电极931和第二像素电极932的像素电极层(未标号)、以及包括多个对应像素定义层91的开口设置的发光单元94的发光层(未标号)。所述发光单元94包括和第一像素电极931连接的第一电极941、以及和第二像素电极932连接的第二电极942。

[0199] 所述像素定义层91的开口定义多个像素单元,每个像素单元对应包括一个发光单元94、第一像素电极931、第二像素电极932和光学膜片92。所述第一像素电极931、第二像素电极932分别通过第一电极941和第二电极942给所述发光单元94提供电流。所述发光单元94在电流作用下可以发射可见光。所述第一像素电极931、第二像素电极932能够透过所述发光单元94发射的可见光和/或近红外光。

[0200] 所述光学膜片92能够反射属于同一个像素单元的发光单元94所发射的可见光,并透射与该光学膜片92属于同一个像素单元的发光单元94所发射的可见光的波长不同或颜

色不同的可见光、所述光学膜片92还能够透射近红外光。从而所述显示装置9能够单侧地发射可见光,并透射红外光或近红外光。本实施例中,所述显示装置7及其像素单元能够顶部发光。

[0201] 位于所述基板90下方的检测模组和/或图像模组能够透过所述显示装置9接收可见光和/或近红外光。例如但不限于,将图19所示的检测模组2和图像模组4设置在所述显示装置9的基板90下方,所述检测模组2和图像模组4能够透过所述显示装置9接收可见光和/或近红外光作为检测光束或成像光束,并能够用于给位于所述显示装置7的上方的外部对象机械能生物特征检测和/或成像。

[0202] 本实施例中,所述发光单元94为微型发光二极管(Micro LED),其尺寸约为100微米,或者约为1~50微米。所述第一电极941、第二电极942为发光二极管的两个电极。所述显示装置9为Micro-LED显示器。

[0203] 本实施例的其他或变更实施例中,所述发光单元94还可以是小型发光二极管(Mini LED),所述显示装置9为Mini-LED显示器。

[0204] 本实施例的其他或变更实施例中,所述光学膜片92和第一像素电极931、第二像素电极932可以是不同材料或工艺形成的光学层和电极层;所述光学膜片92和第一像素电极931、第二像素电极932也可以是单层结构,或多层结构的复合层或混合层。例如但不限于,在所述第一像素电极931和第二像素电极932中掺杂具有光学调制特性的微粒从而使得所述像素电极93能够导电的同时反射特定波长或特定颜色可见光并透过近红外光;或者在所述光学膜片92中添加具有导电特性的微结构,例如金属纳米导线(Metal Nanowires),从而使得所述光学膜片92反射特定波长或特定颜色可见光并透过近红外光的同时能够导电。本实用新型上述或变更实施例中,所述检测模组2设置的位置对应所述显示装置1的底部中间,或者所述检测模组2还可以具有不同位置设置,本实用新型不作限制。

[0205] 本实用新型的一个实施例中还提供一种生物特征检测方法,用于屏下的生物特征检测和识别,包括:

[0206] 提供一个显示装置1,所述显示装置1包括多个用于发射不同波长或不同颜色的可见光的显示光束的像素单元,所述像素单元能够同时发射显示光束并透过检测光束;

[0207] 提供一个至少部分设置在所述显示装置下方的检测模组2,所述检测模组2透过所述像素单元接收和/或发射检测光束;

[0208] 将接收到的检测光束转换为数字信号,获得外部对象的二维或三维的生物特征信息或图像。

[0209] 其中,所述检测光束包括所述像素单元发射的显示光束被外部对象反射后透过其他发射不同波长或不同颜色显示光束的像素单元到达所述检测模组;外部对象发射或反射的环境光束透过所述像素单元到达所述检测模组;外部对象发射或反射的不可见光透过所述像素单元到达所述检测模组;或所述检测模组发射的不可见光透过所述像素单元被外部对象反射后透过所述像素单元到达所述检测模组。

[0210] 本实用新型上述或变更实施例中,所述电子设备可以是手机,平板电脑,智能手表,增强现实/虚拟现实装置,人体动作检测装置,自动驾驶汽车,智能家居设备,安防设备,智能机器人或其他具有能够用于对象生物特征检测和识别的电子设备。

[0211] 请参阅图29,本实用新型的还提供一种电子设备的制造方法,所述电子设备具有

屏下的生物特征检测功能,所述制造方法包括:

[0212] 步骤S1,提供一基板30;

[0213] 步骤S2,在所述基板30上光刻形成包括多个光学膜片101的反射层10;

[0214] 步骤S3,在所述基板30和反射层10上光刻形成包括多个像素电极111的第一电极层11;

[0215] 步骤S4,在所述第一电极层11上蒸镀形成包括多个发光单元121的发光层12;

[0216] 步骤S5,在所述发光层12上蒸镀形成包括公共电极131的第二电极层13;

[0217] 步骤S6,在所述基板30下方设置检测模组2和/或图像模组4。其中,所述检测模组2能够透过所述基板30、反射层10、第一电极层11、发光层12和第二电极层13接收和/或发射检测光束并用于外部对象生物特征的检测和识别,或用于外部对象二维和/或三维的图像绘制,或用于外部对象的空间坐标检测。所述图像模组4能够透过所述基板30、反射层10、第一电极层11、发光层12和第二电极层13发射和/或接收可见光并用于外部对象成像,例如拍照或视频等。

[0218] 相较于现有技术,本实用新型显示装置、电子设备和检测模组、电子制造方法和生物特征检测方法能够透过所述显示装置的像素单元接收和/或发射检测光束,而不是从像素单元的间隙透过,由于像素单元的占据了显示装置的显示区域的大部分面积,因此用于外部对象生物特征检测和识别的检测光束的透过率较大,生物特征检测效率较高,用户体验较好。

[0219] 实际上,采用近红外光或可见光作为检测光束时,现有技术采用AMOLED显示屏的显示装置及电子设备利用像素单元间隙透过近红外光或可见光的方式,显示装置整体对于被外部对象反射的近红外光或可见光的透过率仅有5%,也就是说现有技术中位于AMOLED显示屏下方的接收单元仅能接收到5%的外部对象反射的近红外光或可见光。而本实用新型实现了像素单元透过近红外光,本实用新型的显示装置1及其电子设备等对外部对象反射的近红外光或可见光的整体透过率可达30%~50%。另外,本实用新型的实施例中能够同时使用可见光和/或不可见光作为检测光束,进一步的提高生物特征检测安全和效率。

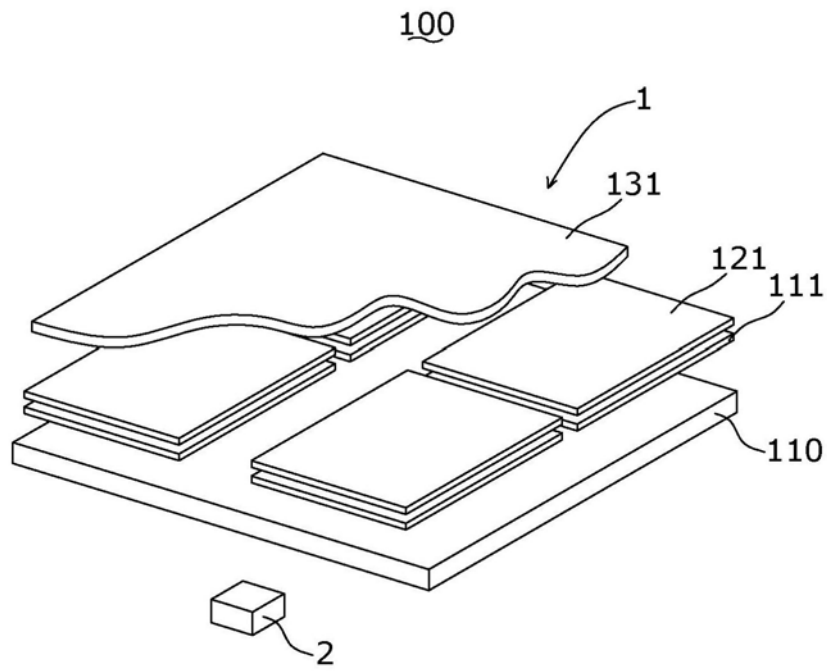
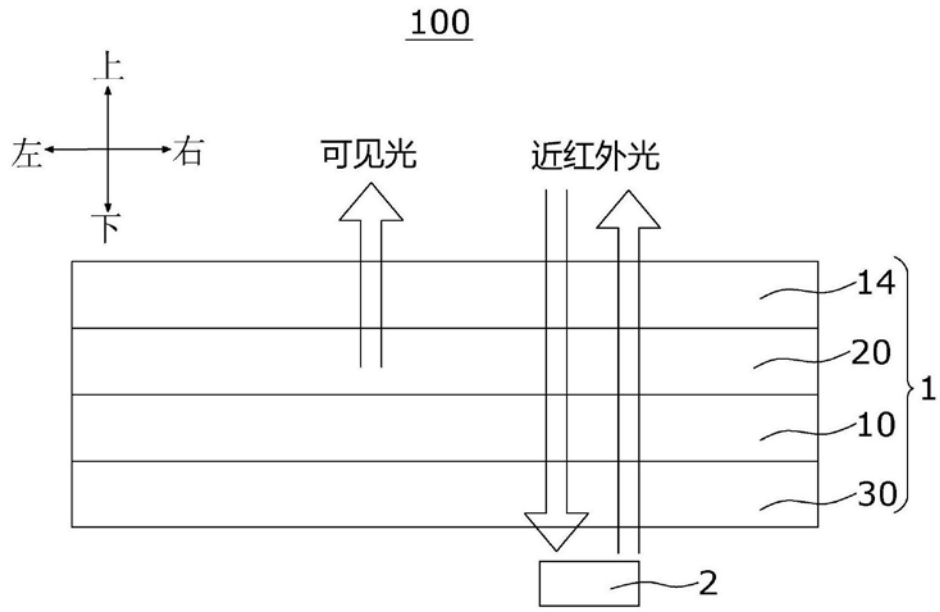
[0220] 需要说明的是,本领域技术人员可以理解,在不付出创造性劳动的前提下,本实用新型实施例的部分或全部,以及对于实施例的部分或全部的变形、替换、变更、拆分、组合、扩展等均应认为被本实用新型的实用新型创造思想所涵盖,属于本实用新型的保护范围。

[0221] 在本说明书中对于“一个实施例”、“实施例”、“示例实施例”等的任何引用表示结合该实施例描述的特定特征、结构或特性被包括在本实用新型的至少一个实施例中。在本说明书中不同位置出现的这种短语并不一定全部指相同的实施例。另外,当结合任何实施例描述特定的特征或结构时,所主张的是,结合这些实施例的其它实施例来实现这种特征或结构在本领域技术人员的技术范围内。

[0222] 本实用新型说明书中可能出现的“长度”、“宽度”、“上”、“下”、“前”、“后”、“背面”、“正面”、“竖直”、“水平”、“顶部”、“底部”、“内部”、“外部”等指示的方位或位置关系为基于附图所示的方位或位置关系,仅是为了便于描述本实用新型实施例和简化描述,而不是指示或暗示所指的装置或元件必须具有特定的方位、以特定的方位构造和操作,因此不能理解为对本实用新型的限制。相似的标号和字母在附图中表示类似项,因此,一旦某一项在一个附图中被定义,则在随后的附图中不需要对其进行进一步定义和解释。同时,在本实用新

型的描述中,术语“第一”、“第二”等仅用于区分描述,而不能理解为指示或暗示相对重要性。在本实用新型的描述中,“多种”或“多个”的含义是至少两种或两个,除非另有明确具体的限定。本实用新型的描述中,还需要说明的是,除非另有明确的规定和限定,“设置”、“安装”、“连接”应做广义理解,例如,可以是固定连接,也可以是可拆卸连接,或一体地连接;可以是机械连接,也可以是电连接;可以是直接连接,也可以是通过中间媒介间接连接,可以是两个元件内部的连通。对于本领域的普通技术人员而言,可以具体情况理解上述术语在本实用新型中的具体含义。

[0223] 以上所述,仅为本实用新型的具体实施方式,但本实用新型的保护范围并不局限于此,任何熟悉本技术领域的技术人员在本实用新型揭露的技术范围内,可轻易想到变化或替换,都应涵盖在本实用新型的保护范围之内。权利要求书中所使用的术语不应理解为将实用新型限制于本说明书中所公开的特定实施例。因此,本实用新型的保护范围应以所述权利要求的保护范围为准。



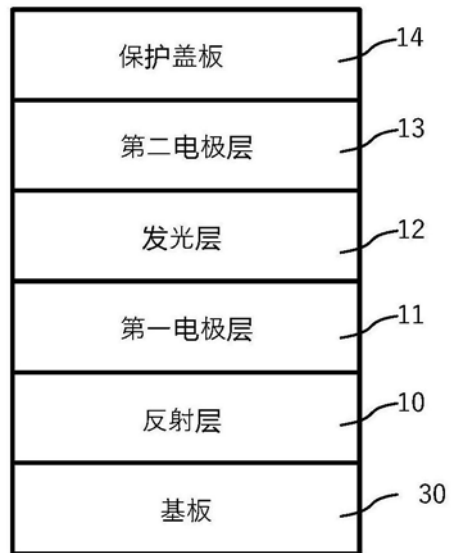


图3

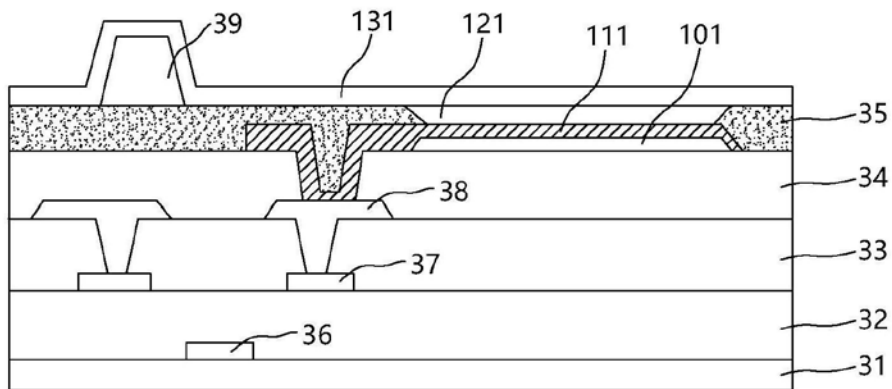


图4A

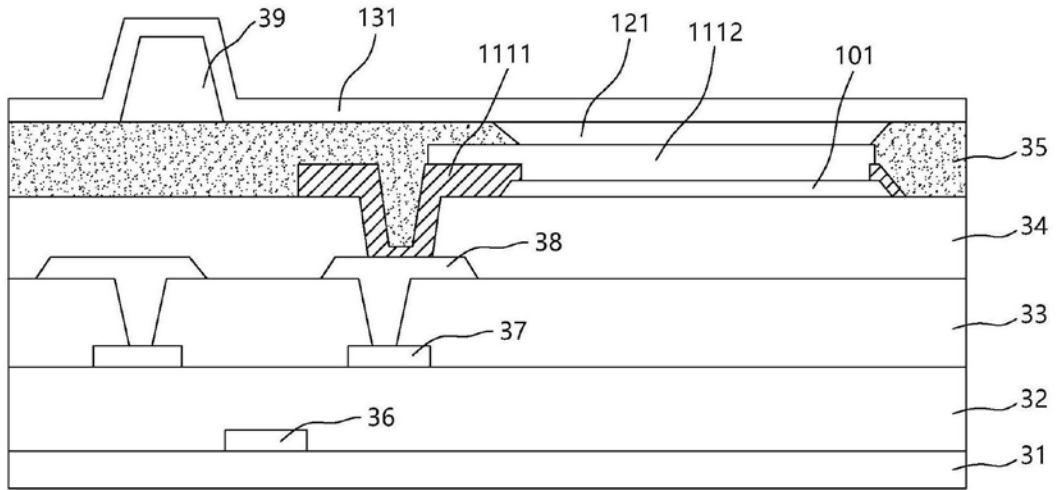


图4B

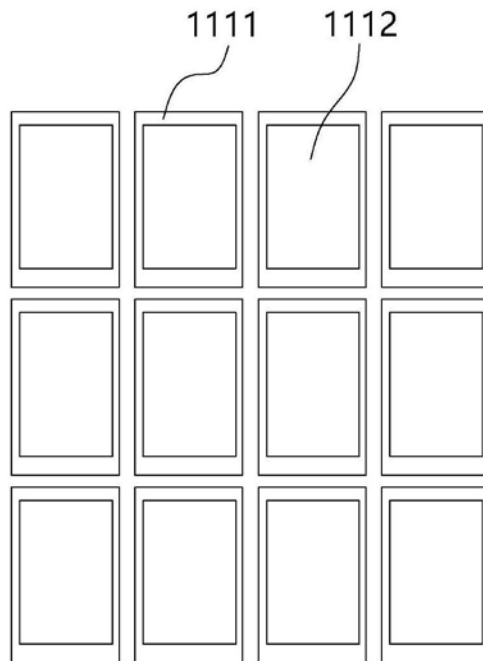


图4C

1001

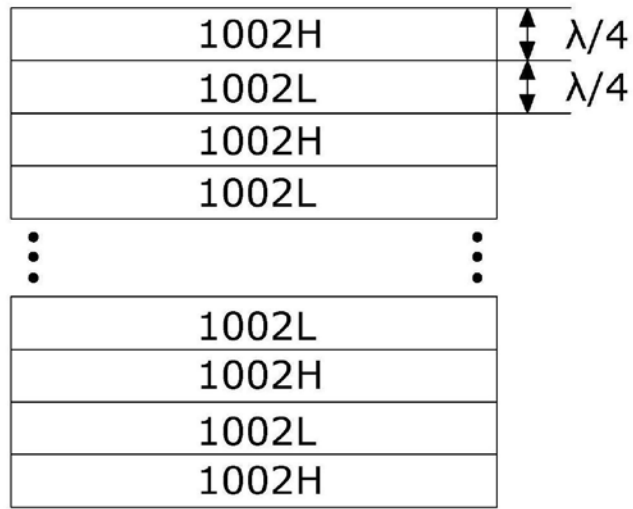


图5

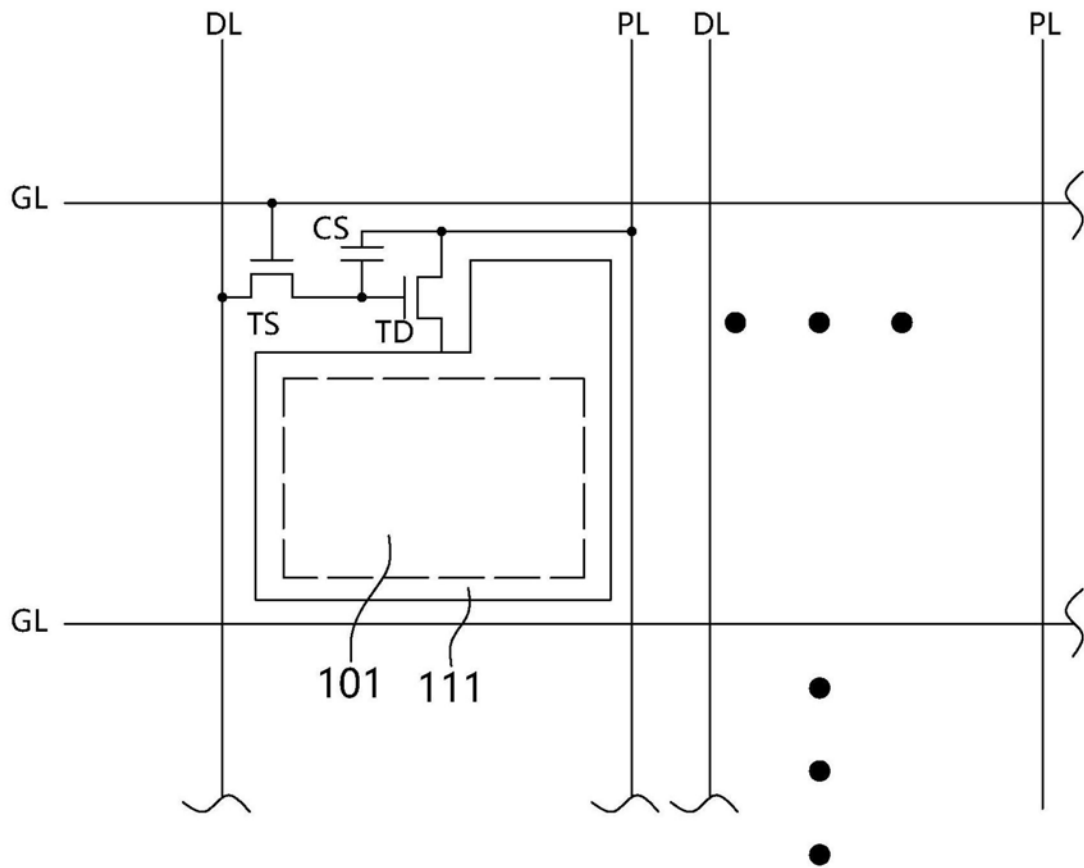


图6

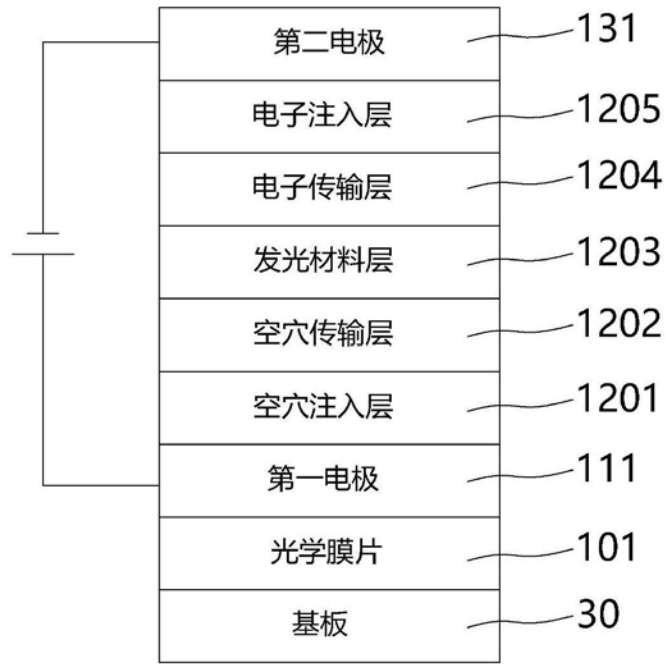


图7

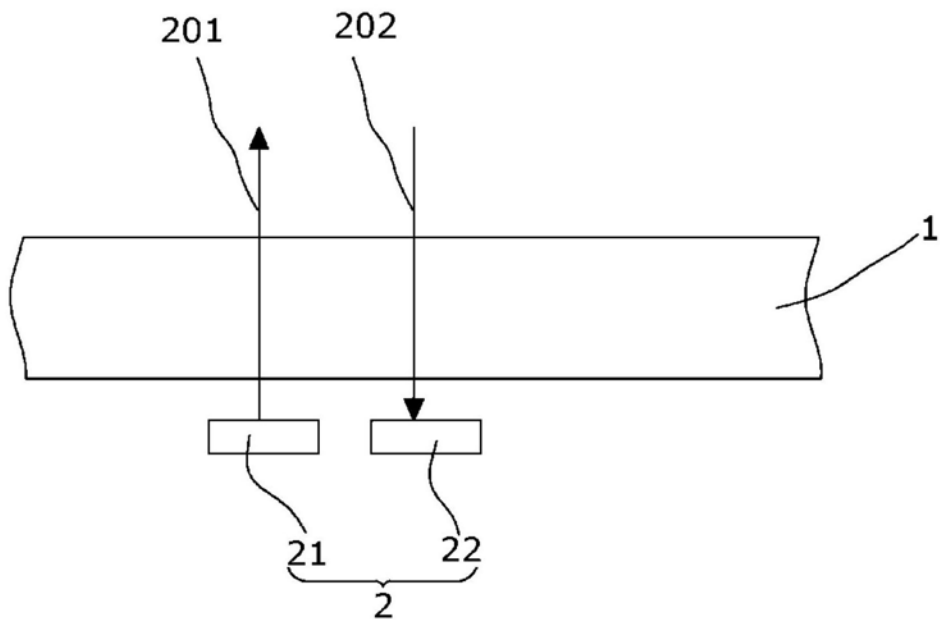


图8

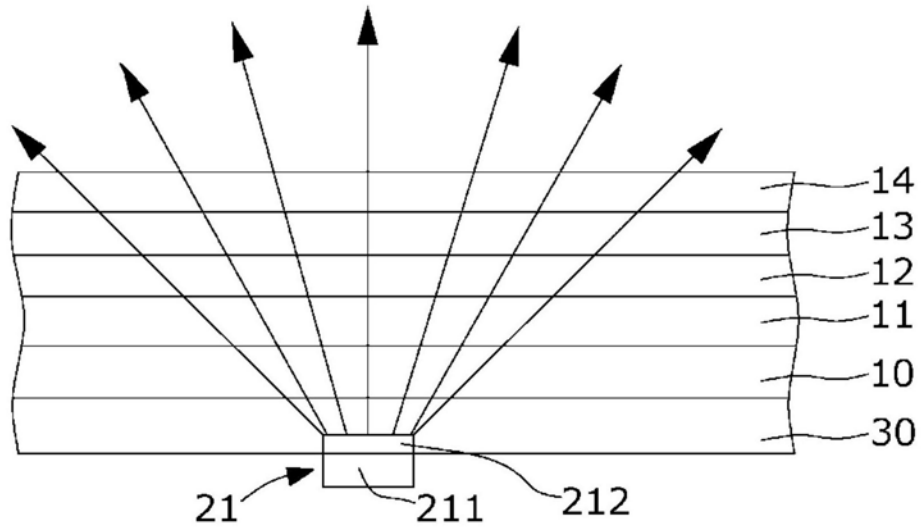


图9

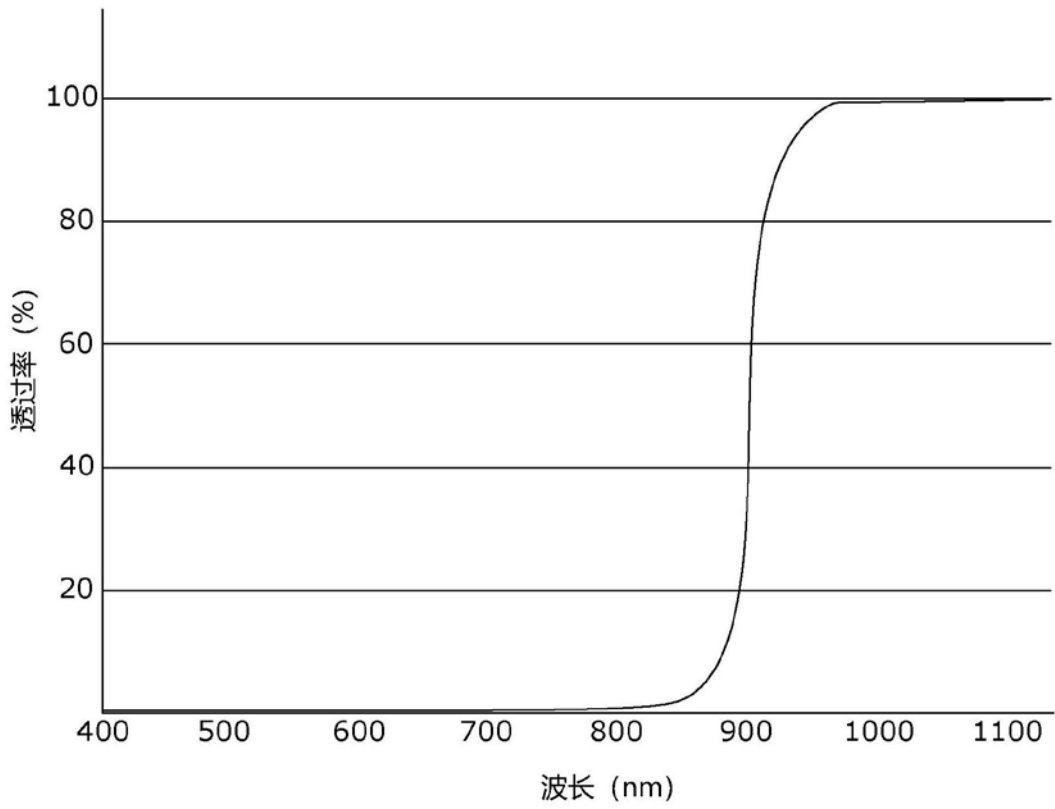


图10

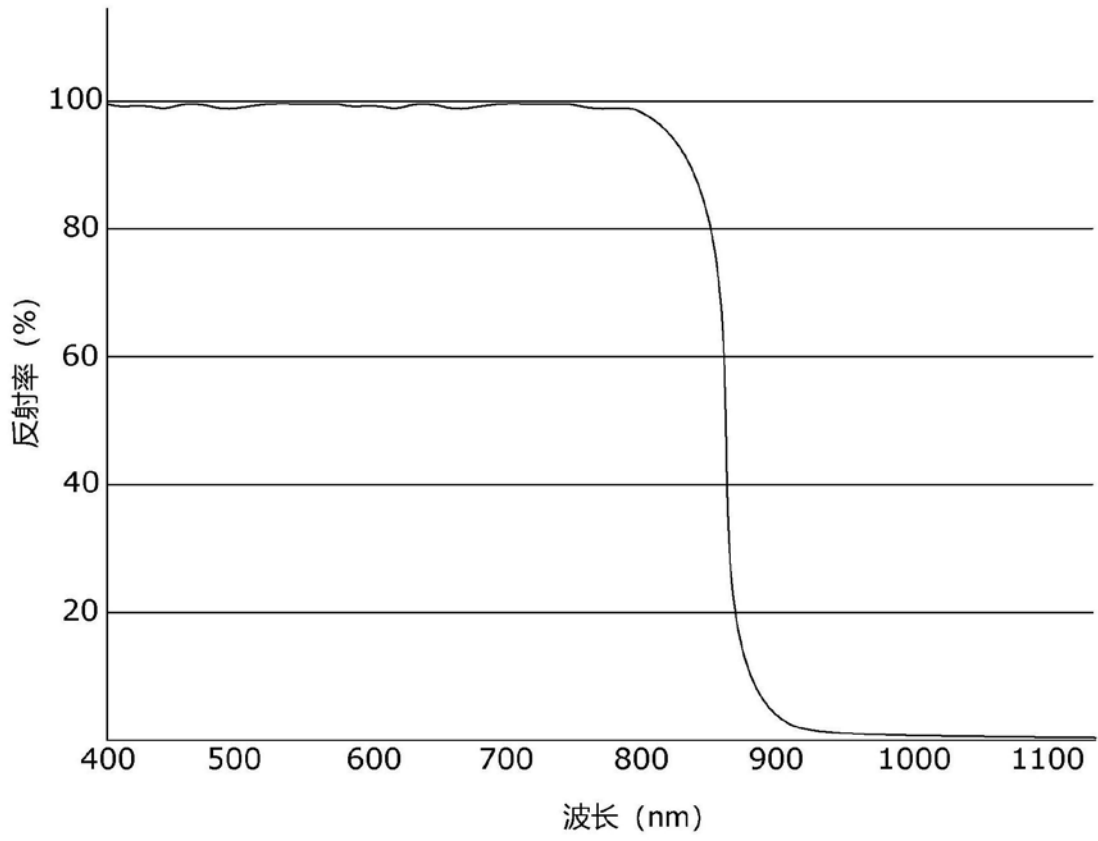


图11

100

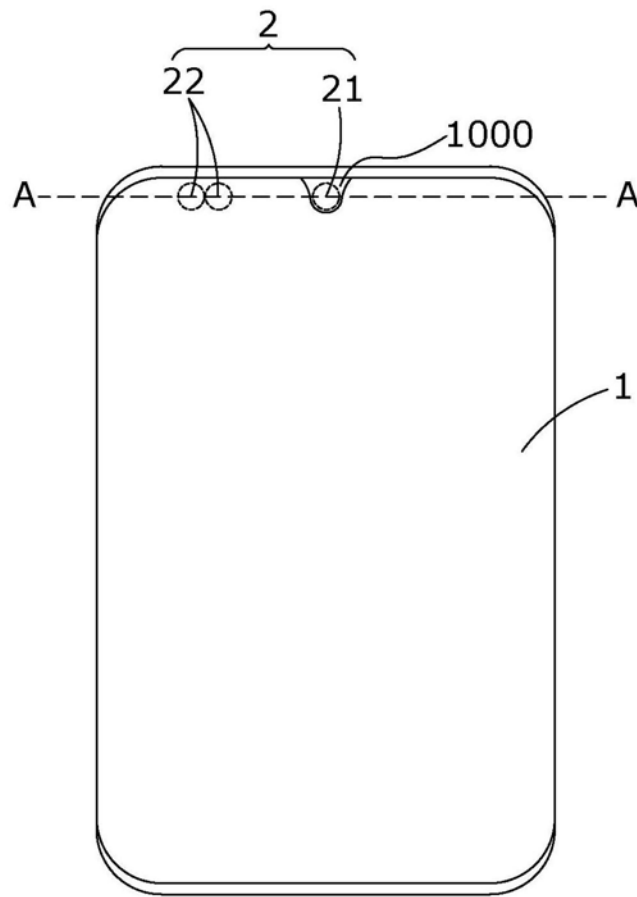


图12

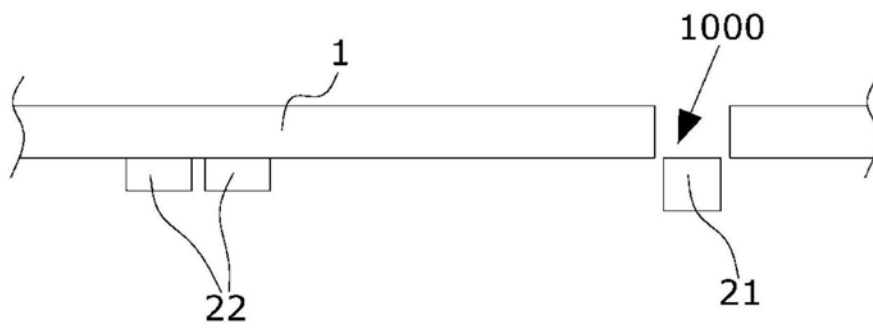


图13

100

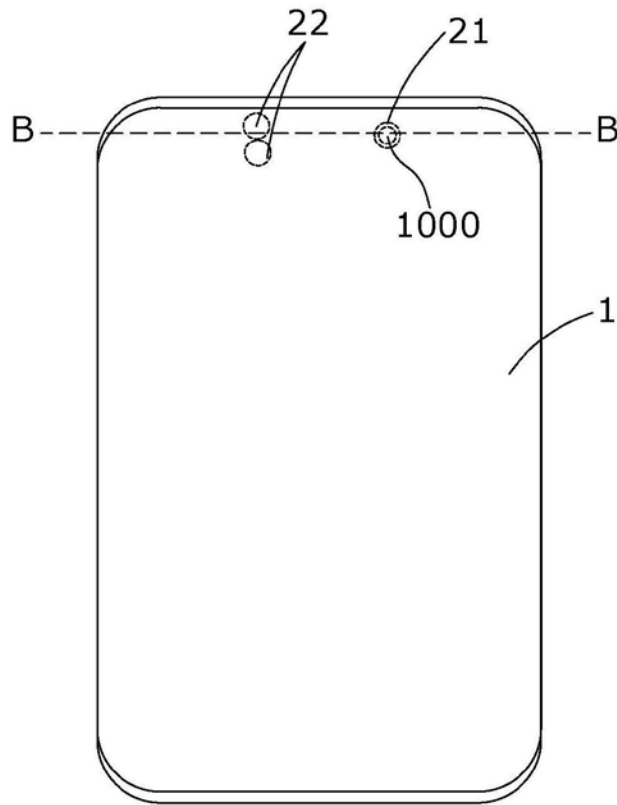


图14

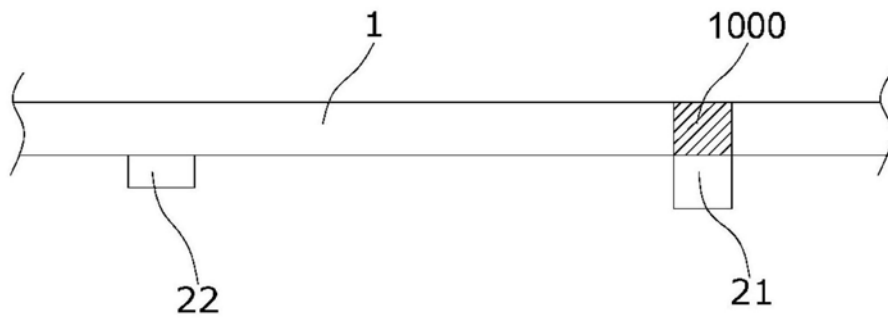


图15

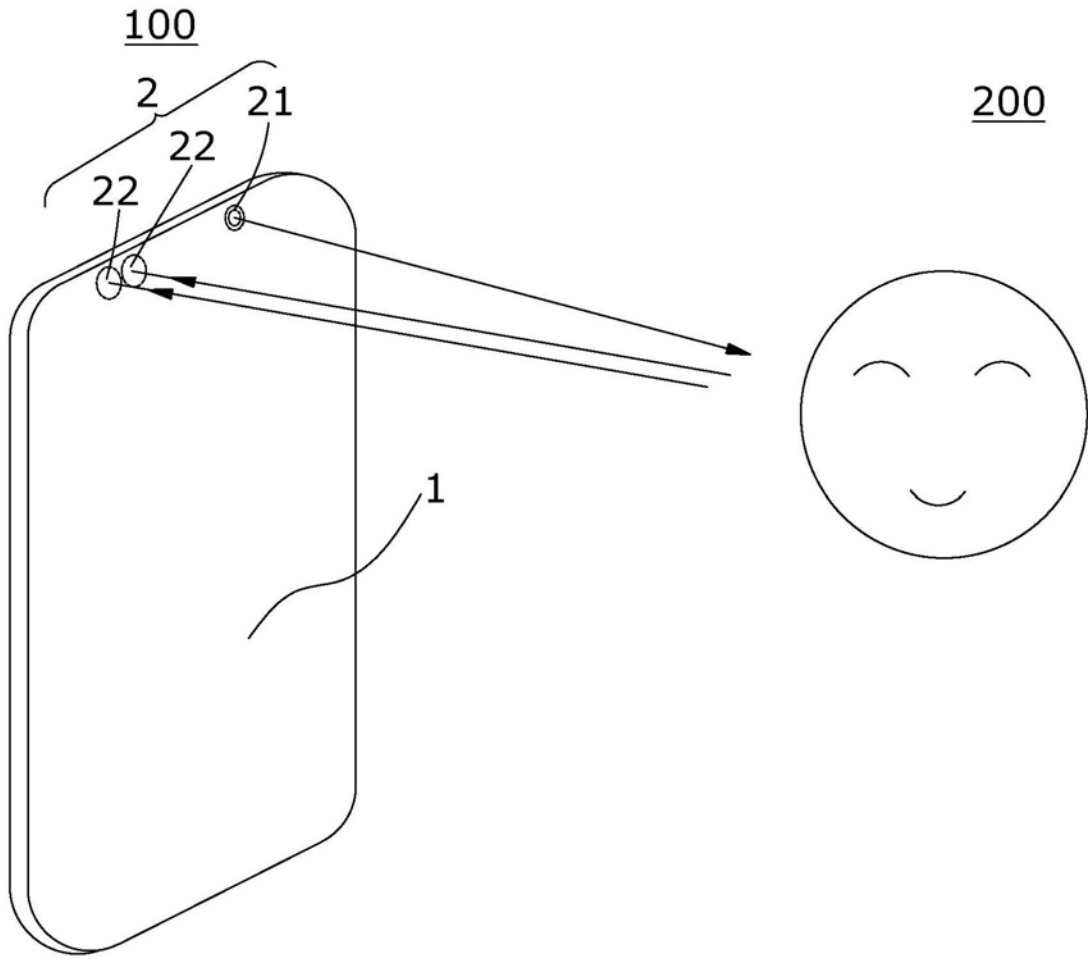


图16

100

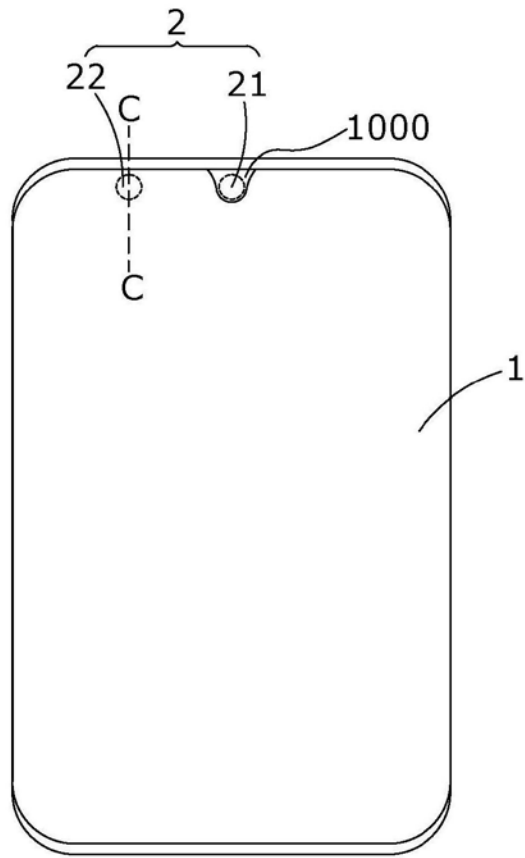


图17

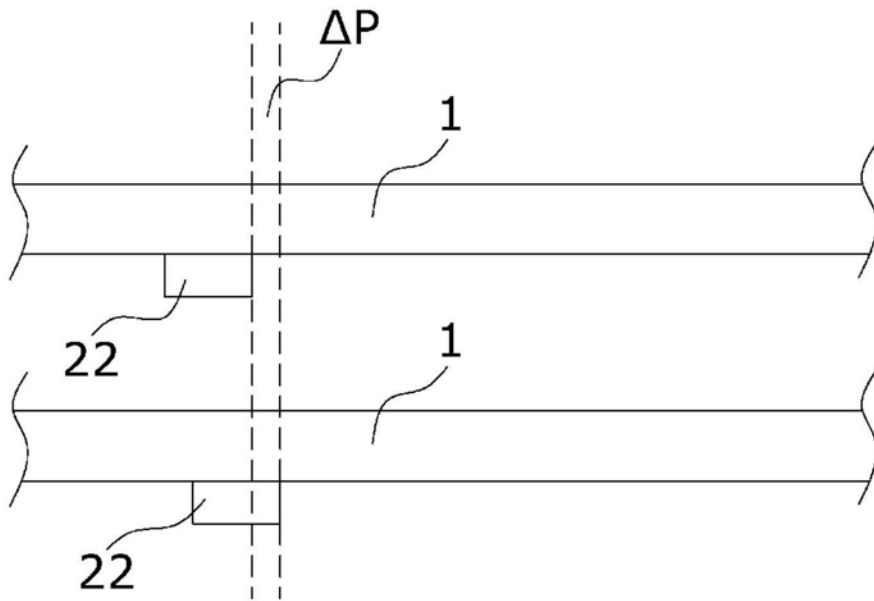


图18

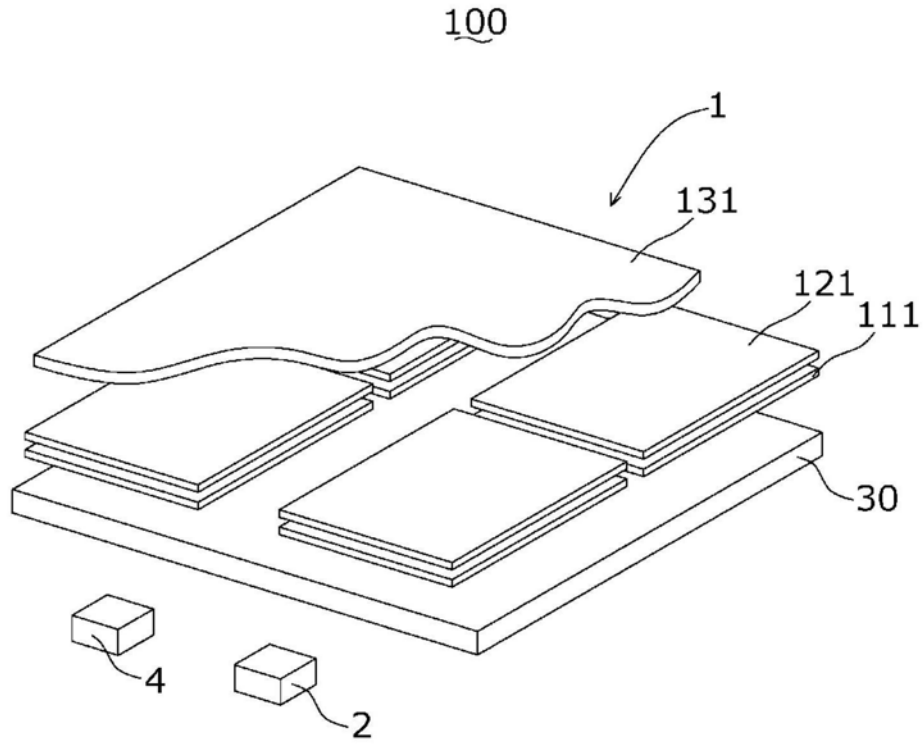


图19

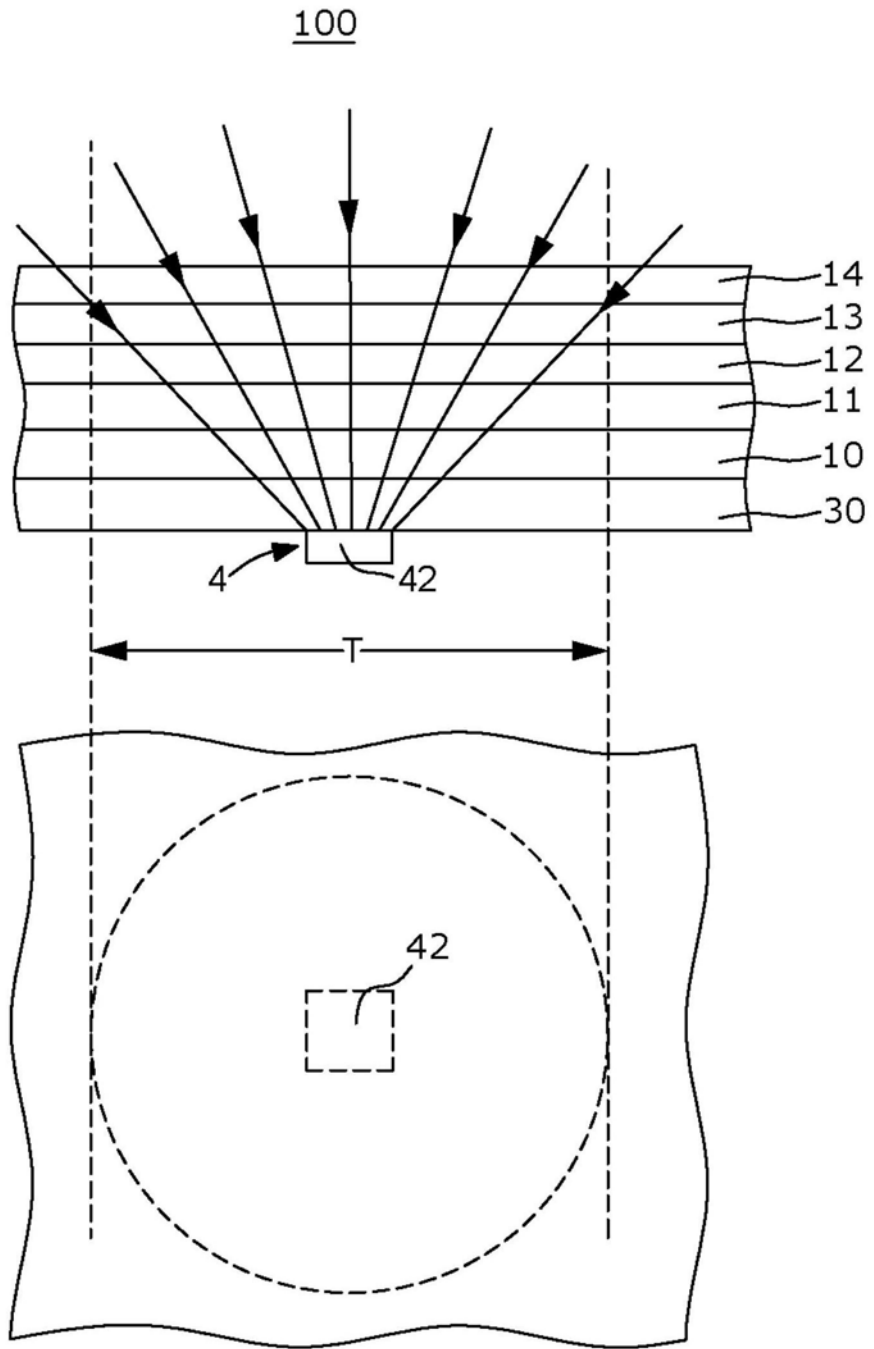


图20

5



图21

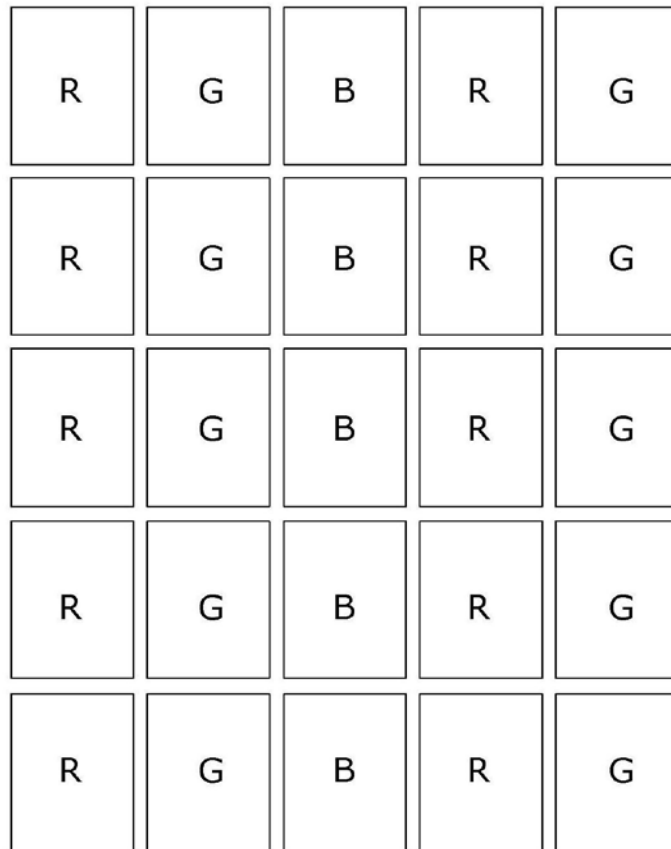


图22



图23

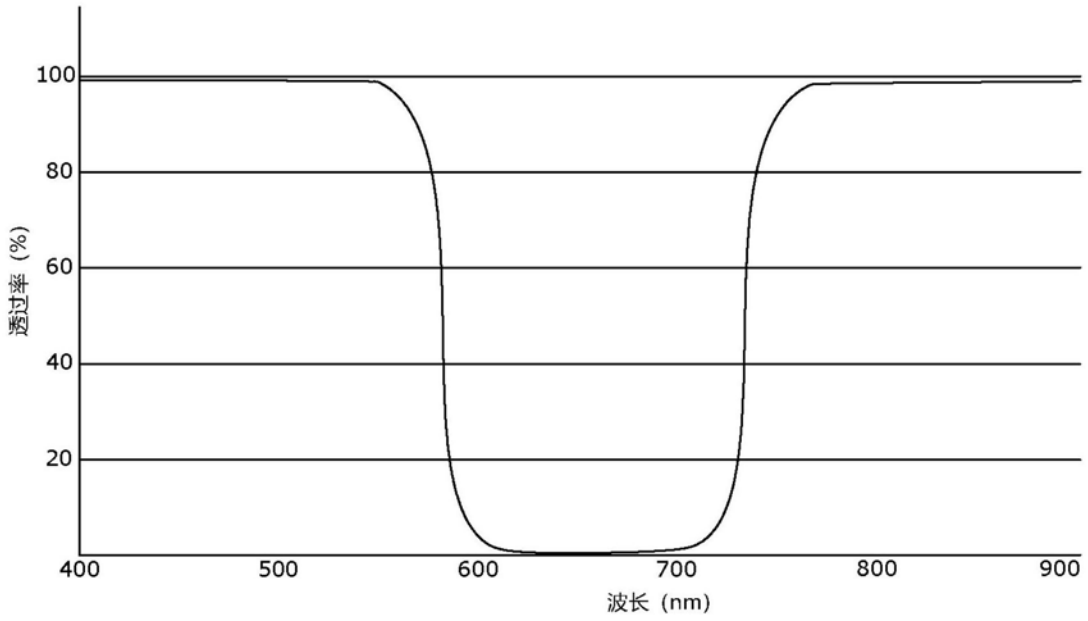


图24A

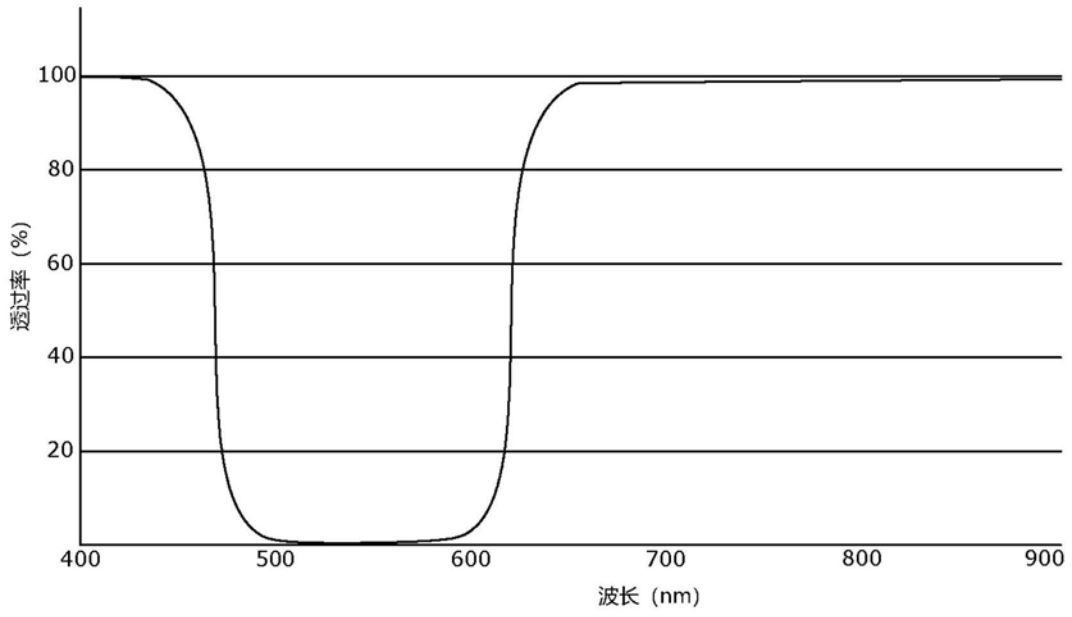


图24B

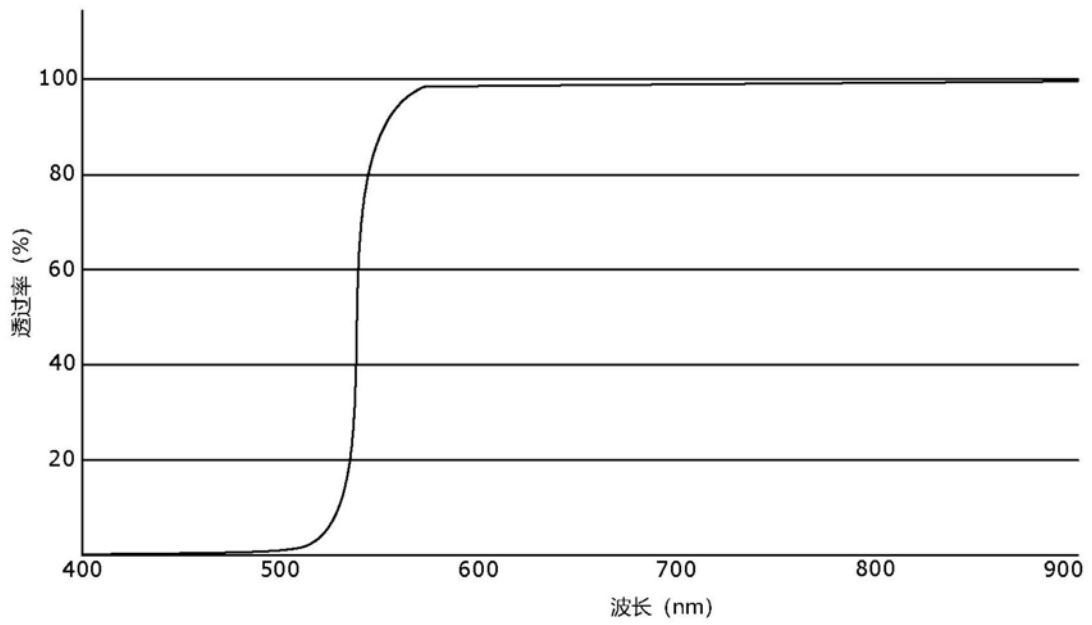


图24C

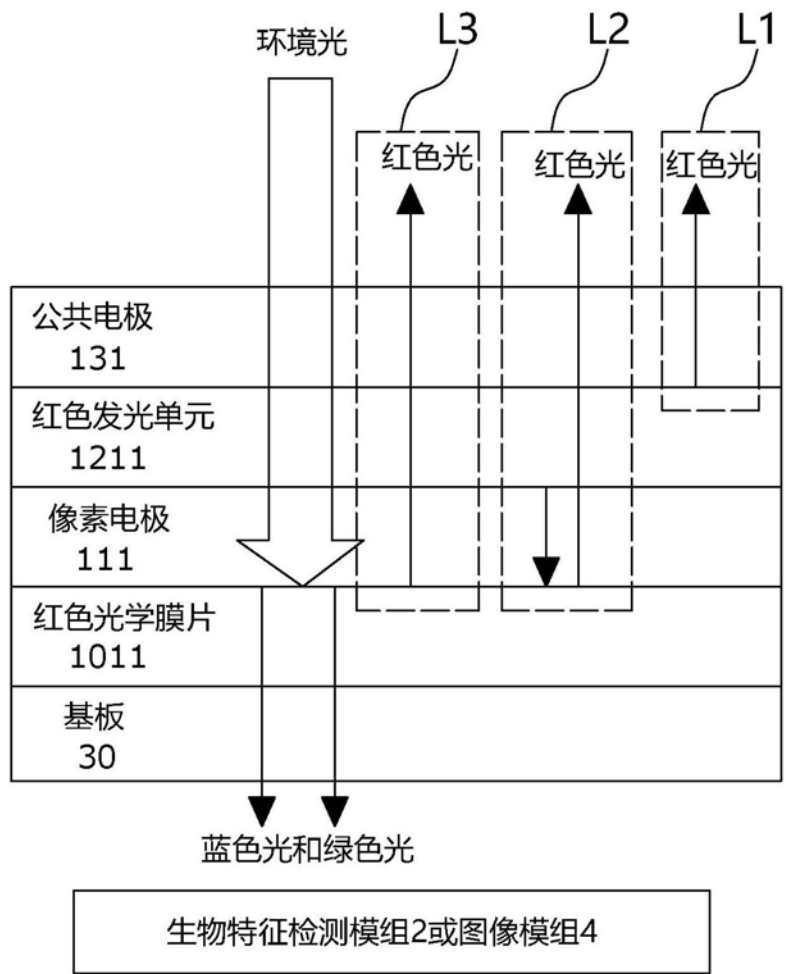


图25

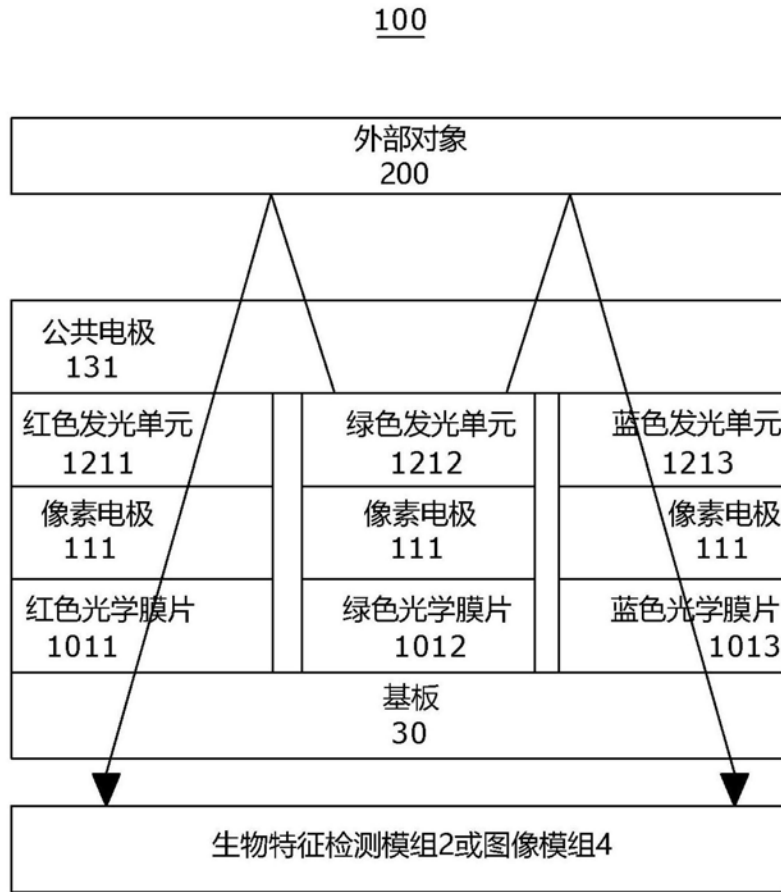


图26

7

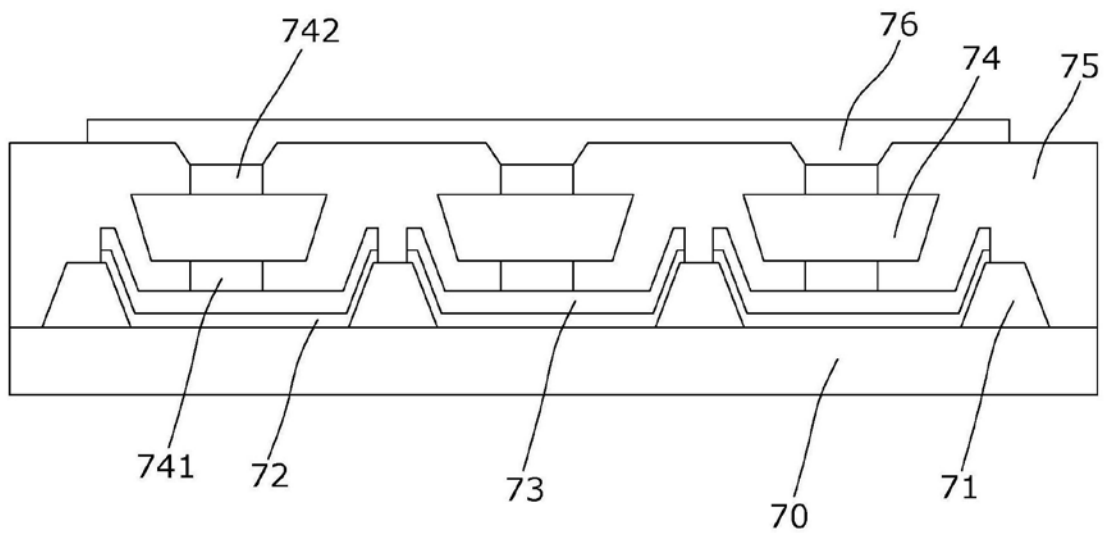


图27

9

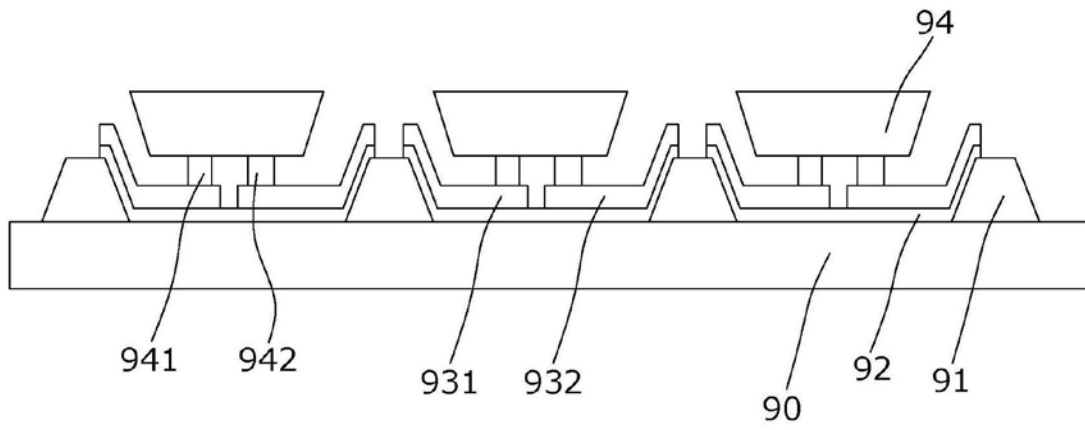


图28

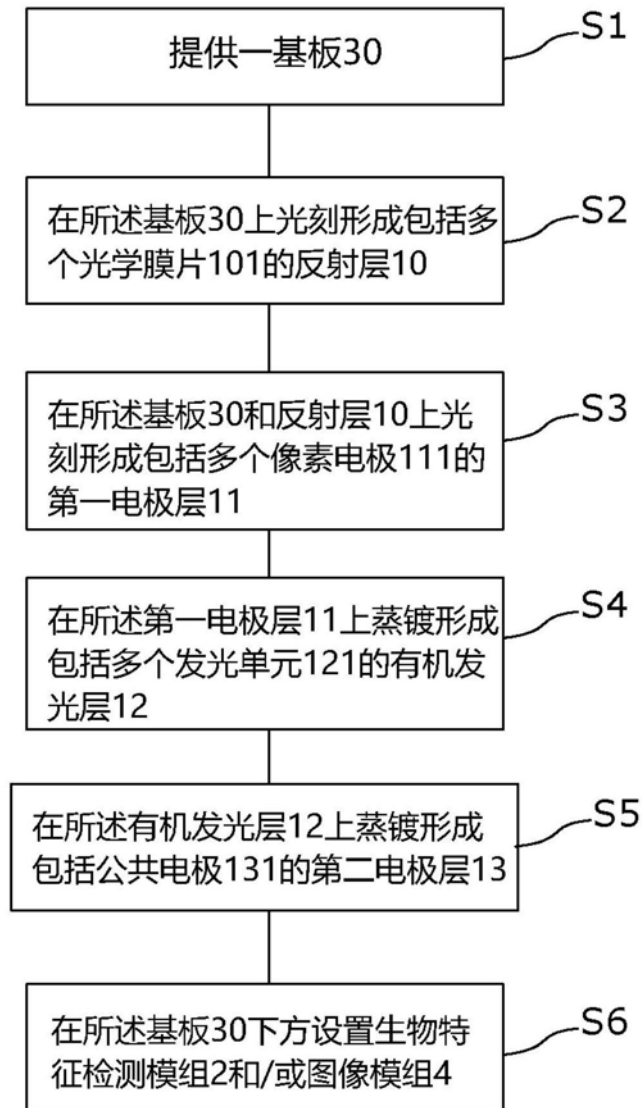


图29